



# 浮筒液位计

液体介质适用



测量  
·  
监视  
·  
分析

## BA



- 坚固可靠的机械测量、低磨损
- 清晰的刻度显示
- 可用于2类潜在爆炸区域
- (可选) 变送器  
磁阻式信号: 灵敏稳定低功耗  
带HART®协议  
或PROFIBUS-PA现场总线  
或Fieldbus®现场总线
- 耐温: 最高250°C



N2

全球kobold公司:

澳大利亚、奥地利、比利时、保加利亚、加拿大、中国、捷克希亚、埃及、法国、德国、英国、匈牙利、印度、印度尼西亚、意大利、马来西亚、墨西哥、荷兰、秘鲁、波兰、韩国、罗马尼亚、俄罗斯、西班牙、瑞士、泰国、突尼斯、土耳其、美国、越南

本公司编号22-24  
D-65719 Hofheim/Ts.  
总行:  
+49 (0) 6192 299-0  
+49 (0) 6192 23398  
info.de@kobold.com  
w.kobold.com

## 工作原理

BA系列浮筒液位计，基于阿基米德浮力原理设计而成：

液位计筒体，通过链条连接到弹簧上。当筒体浸到被测液体里，会排开一定量的液体，筒体受到向下的重力、向上的浮力以及弹簧弹力的复合作用。其所受浮力的大小，与其排开的液体的质量成正比。

（浮筒的浮力也取决于被测量介质的密度，因而筒体需为特定的待测液体而量身定制。）

当液位发生变化时，筒体浸入深度不同，浮筒所受浮力相应改变，平衡状态被打破，从而引起弹力变化即弹簧的伸缩，以达到新的平衡。弹簧纵向膨胀，筒体的行程将通过磁感应元件和传动装置，从测量空间传递到显示器。浮筒每次的重量变化都对应于弹簧的长度变化，继而与待测介质的液位相对应。

标准版BA液位计的显示器，通过用指针和刻度盘现场显示液位。用户也可另选限位开关或分体式电子变送器进行远程监控。

若因为容器中有搅拌器等原因不能采用顶装方式安装该液位计，则可用一个特殊的排水容器作横向安装。

BA系列液位计，可在敞口容器或封闭的压力容器中，测量液体介质的液位。

该仪表坚固耐用，非常适合在恶劣的工况条件下使用。

功能：液位计量、监控、调节和控制。

- 储罐液位测控
- 搅拌罐液位测控
- 粗糙条件下打井（可选）
- 高温应用程序（max. 250



## 技术参数

### 传感器

材料:	不锈钢/ 哈式合金等其他特殊定制材料
机械连接:	DN50法兰, 符合EN 1092, ASME B16.5, DIN 2512标准, 可特殊定制其他类型连接
耐压:	PN40、ASME C1 150/300
密度范围:	400 ~ 2000 g/l
传感器耐温:	-40°C ~ 250°C (介质) -40°C ~ 80°C (环境)
防护等级:	IP65 (EN 60529)

### 爆炸区: 2类

标识 II 2G Ex h IIC T6-T2 Gb

环境温度	耐温 (介质)	标识
根据内置电气配件及显示器 (有不同的加长臂长度、高度) 不同而不同: -40°C ~ max. 65°C (带开关型号) -40°C ~ max. 70°C (带ES变送器的型号) -40°C ~ max. 80°C (纯机械式型号)	-40°C ~ 100°C	II 2G Ex h IIC T6-T5 Gb II 2D Ex h IIIC T85°C-T100°C Db
	-40°C ~ 150°C	II 2G Ex h IIC T6-T3 Gb II 2D Ex h IIIC T85°C-T150°C Db
	-40°C ~ 250°C	II 2G Ex h IIC T6-T2 Gb II 2D Ex h IIIC T85°C-T250°C Db

精度	±5mm (实际测量值) ±0.2% 带ES变送器
显示	铝 (烤漆) IP65 (EN 60529) /不锈钢 (可选) IP67 (EN 60529)
输出	感应开关 感应开关 (安全设计) 微动开关 变送器 其他特殊定制
环境温度:	-40°C ~ 80°C (在纯机械装置) -40°C ~ 70°C (带ES变送器) -40°C ~ 65°C (带开关)

### 变送器

类型:	ES 4-20mA, 带HART协议 ES 4-20mA, 带hart协议和2个NAMUR开关 ES 4-20mA, 带hart协议和1个NAMUR开关/1路脉冲输出 ES 4-20mA, 带现场总线 Profibus-PA® ES 4-20mA, 带基础现场总线 FIELBUS®
-----	---

电源: 14 - 30 VDC  
 输出: 无源、电流隔离  
       电流: 4-20 mA  
       二进制1和2:  $U_i=30\text{ V}$ ,  $I_i=20\text{ mA}$ ,  $P_i=100\text{ mW}$

传感器耐温:  $-40^\circ\text{C}$ 至 $+70^\circ\text{C}$  (环境)

防护等级: IP20 (EN 60529)

### 认证

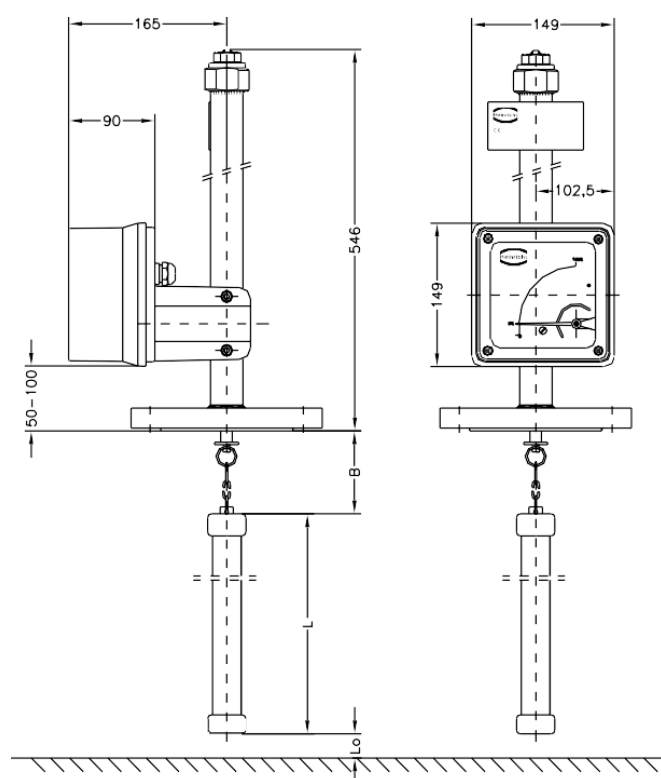
防爆等级: DMT 00 ATEX E 075  
 II 2G Ex ia IIC T6 Gb

CE标记: Explosion Protection Directive 2014/34/EU

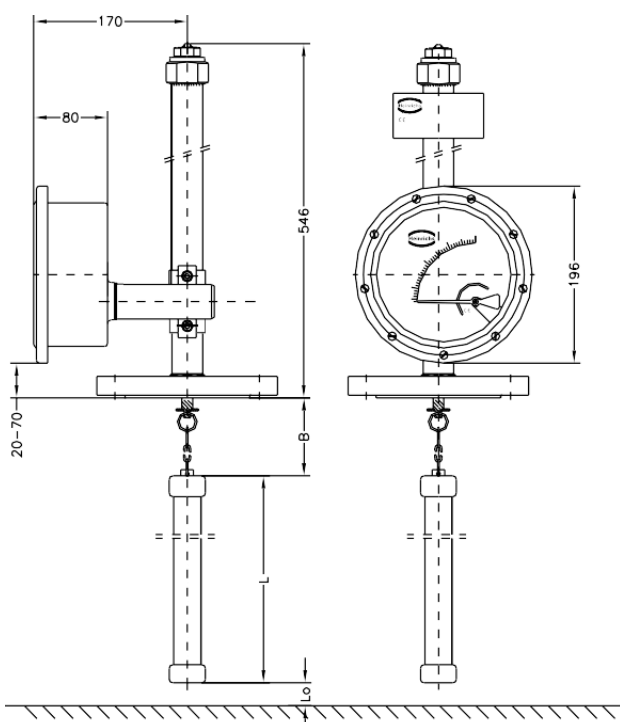
电磁兼容性: EMC-Directive 2014/30/EU  
 EN 61000-6-3: 2012 (可排放的居住环境)  
 EN 61000-6-2: 2011 (工业环境豁免)  
 EN 55011: 2011 1999 Group 1, Class B (无线电干扰)  
 EN 61000-4-2 至 DIN EN 61000-4-6  
 EN 61000-4-8  
 EN 61000-4-11  
 EN 61000-4-29  
 EN 61326

### 尺寸图:

标准版显示器 (铝制外壳)



显示器：（不锈钢外壳）



### 选型代码

BA	液位计				
-	Armature	认证（容器）	浮筒	额定压力	耐温（介质）
S0	不锈钢	2类	316L / 316TI	16 bar/150 lbs	-40°至+250°C
XX	特殊定制				
	浮筒筒体长度 L（长度，单位：mm）				适用型号
XXXX	筒体 使用程序计算确定浮筒。				S0
	用于分离层（界面）检测的浮筒				适用型号
0	无				S0
1	有 最小密度差150g/l				S0
	机械连接 适用型号				
321B	DN50 PN40 B1型 DIN EN1092-1				S0
206R	2" Class 150 RF ASME B16.5-2003				S0
226R	2" Class 300 RF ASME B16.5-2003				S0
321D	DN50 PN40 D型 DIN EN1092-1				S0
206J	2 "Class 150 RTJ ASME B16.5-2003				S0
226J	2 "Class 300 RTJ ASME B16.5-2003				S0
331B	DN80 PN40 B1型 DIN EN1092-1				S0
208R	3" Class 150 RF ASME B16.5-2003				S0
228R	3" Class 300 RF ASME B16.5-2003				S0
331D	DN80 PN40 D型 DIN EN1092-1				S0
208J	3 "Class 150 RTJ ASME B16.5-2003				S0
228J	3 "Class 300 RTJ ASME B16.5-2003				S0
335B	DN100 PN16 B1型 DIN EN1092-1				S0

210R	4" Class 150 RF ASME B16.5-2003	S0	
230R	4" Class 300 RF ASME B16.5-2003	S0	
335D	DN100 PN16 D型 DIN EN1092-1	S0	
210J	4" Class 150 RTJ ASME B16.5-2003	S0	
230J	4" Class 300 RTJ ASME B16.5-2003	S0	
XXXX	特殊定制	S0	
	<b>通风插头</b>		
0	无		
-	<b>显示器</b>		
S	标准版显示器外壳		
T	带有压力补偿的标准版显示器外壳		
E	不锈钢显示器外壳, 防护等级 IP67		
	<b>显示装置设计</b>	<b>显示器安装</b> <b>耐温 (介质)</b>	
0	标准	在船上 在参考容器上	max.100°C max.150°C
H	高100毫米以上, 带4个散热器。	在容器上	max.150°C
K	高100毫米以上, 带4个散热器, 100毫米的扩展。	在容器上	max.250°C
V	延长100mm, 在参考容器上安装。	在参考容器上	max.250°C
X	特殊定制		
	<b>显示器表盘刻度</b>		
1	% (水)		
2	量程数值 (水)		
3	两种类型的刻度 (根据客户需求)		
4	% (其他液体)		
5	量程数值 (其他液体)		
X	特殊定制		
	<b>信号输出</b>	<b>环境温度</b>	
0	无		
1	1个感应开关, SJ 3,5 N 型	SIL17)	
2	2个感应开关, SJ 3,5 N 型	SIL17)	
3	1个感应开关, SJ 3,5 SN 型 (安全设计)	SIL17)	
4	2个感应开关, SJ 3,5 SN 型 (安全设计)	SIL17)	
6	变送器ES, 带hart协议, 4-20mA, EExia	SIL17)	
7	变送器ES, 带HART协议, 4-20mA, EExia / 2个 NAMUR 开关	SIL17)	
8	变送器ES, 带HART-协议, 4-20mA, EExia / 1个 NAMUR 开关, 1路脉冲输出	SIL17)	
9	变送器ES, 带Profibus PA, EEx ia		
C	1个微动开关		
D	2个微动开关		
E	1x感应开关, SB3型, 5-E2型, 三线		
F	2x感应开关, SB3型, 5-E2型, 三线		
G	近端开关NCB2-12GM40-ZO		
I	带有HART协议和计数器模块的变送器ES		
K	变送器ES现场总线基础		
X	特殊的要求		

-	附件
0	无
X	有 (需要单独具体说明)
	<b>证书</b>
	标定证书
	符合订单的证书, 2.1
	测试报告, 2.2
	检验证书3.1与材料证书(DINEN10204 : 2004)
	检验证书3.2与材料证书(DINEN10204 : 2004)

<b>VG</b>	<b>位移容器 (旁路)</b>		
-	<b>接液材料</b>		
	电枢, 机械连接: DN25/1", BA 法兰连接 DN50/2"	耐压 (介质)	耐温 (介质)
S0	材料316L / 316TI	16 / 40 bar, 150/300lbs	-40°至+250°C
XX	特殊定制		-40°至+250°C
	<b>插座距离</b>		<b>型号</b>
XXXX	for head connection DN50, 2"	单位: mm	S
	for head connection DN80, 3"		S
	for head connection DN100, 4"		S
	特殊定制		S
-	<b>机械连接, 垂直组装</b>		<b>适用型号</b>
309B	DN25 PN40 B1型 DIN EN 1092-1		S
203R	1" Class 150 RFASME B16.5-2003		S
223R	1" Class 300 RFASME B16.5-2003		S
309D	DN25 PN40 D型 DIN EN 1092-1		S
203J	1" Class 150 RTJ ASME B16.5-2003		S
223J	1" Class 300 RTJ ASME B16.5-2003		S
321B	DN50 PN40 B1型 DIN EN1092-1		S
206R	2" Class 150 RF ASME B16.5-2003		S
226R	2" Class 300 RF ASME B16.5-2003		S
322D	DN50 PN40 D型 DIN EN1092-1		S
206J	2" Class 150 RTJ ASME B16.5-2003		S
226J	2" Class 300 RTJ ASME B16.5-2003		S
XXXX	特殊定制		S
-	<b>BA法兰连接, 在顶部组装</b>		<b>适用型号</b>
321B	DN50 PN40 B1型 DIN EN1092-1		S
206R	2" Class 150 RF ASME B16.5-2003		S
226R	2" Class 300 RF ASME B16.5-2003		S
321D	DN50 PN40 D型 DIN EN 1092-1		S
206J	2" Class 150 RTJ ASME B16.5-2003		S
226J	2" Class 300 RTJ ASME B16.5-2003		S
331B	DN80 PN40 B1型 DIN EN 1092-1		S
208R	3" Class 150 RF ASME B16.5-2003		S
228R	3" Class 300 RF ASME B16.5-2003		S

331D	DN80 PN40 D型 DIN EN 1092-1	S
208J	3" Class 150 RTJ ASME B16.5-2003	S
228J	3" Class 300 RTJ ASME B16.5-2003	S
335B	DN100 PN16 B1型 DIN EN 1092-1	S
336B	DN100 PN40 B1型 DIN EN 1092-1	S
210R	4" Class 150 RF ASME B16.5-2003	S
230R	4" Class 300 RF ASME B16.5-2003	S
335D	DN100 PN16 D型 DIN EN 1092-1	S
336D	DN100 PN40 D型 DIN EN 1092-1	S
210J	4" Class 150 RTJ ASME B16.5-2003	S
230J	4" Class 300 RTJ ASME B16.5-2003	S
XXXX	特殊定制	S
<b>排污塞、法兰、阀门</b>		<b>适用型号</b>
0	无	
S	排污塞G½"	S
N	排污插头½"NPT(内螺纹)	S
F	排污法兰 DN25 PN40 B1型 DIN EN 1092-1	S
A	排污法兰1" Class 150 RF ASME B16.5-2003	S
V	排污：针型阀 G½" (内螺纹)；耐温 最高 120°C	S
X	特殊的要求	S
<b>附件</b>		
0	无	
X	有 (需要单独具体说明)	

<b>SR</b>	<b>Stilling well</b>		
-	<b>接液部分材料</b>		
S	不锈钢	for head connection DN50, 2"	
S	不锈钢	for head connection DN80, 3"	
S	不锈钢	for head connection DN100, 4"	
X	特殊定制		
<b>长度</b>		<b>适用型号</b>	
四X综合 合征	for head connection DN50, 2"	长度单位： mm	S
	for head connection DN80, 3"		S
	for head connection DN100, 4"		S
	特殊定制		S
<b>Head connection, 夹套法兰设计</b>		<b>适用型号</b>	
321B	DN50 PN40 B1型 DIN EN 1092-1	S	
206R	2" Class 150 RF ASME B16.5-2003	S	
226R	2" Class 300 RF ASME B16.5-2003	S	
321D	DN50 PN40 D型 DIN EN 1092-1	S	
206J	2" Class 150 RTJ ASME B16.5-2003	S	
226J	2" Class 300 RTJ ASME B16.5-2003	S	
331B	DN80 PN40 B1型 DIN EN 1092-1	S	
208R	3" Class 150 RFASME B16.5-2003	S	
228R	3" Class 300 RF ASME B16.5-2003	S	



331D	DN80 PN40 D型 DIN EN 1092-1	S
208J	3" Class 150 RTJ ASME B16.5-2003	S
228J	3" Class 300 RTJ ASME B16.5-2003	S
335B	DN100 PN16 B1型 DIN EN 1092-1	S
336B	DN100 PN40 B1型 DIN EN 1092-1	S
210R	4" Class 150 RFASME B16.5-2003	S
230R	4" Class 300 RF ASME B16.5-2003	S
335D	DN100 PN16 D型 DIN EN 1092-1	S
336D	DN100 PN40 D型 DIN EN 1092-1	S
210J	4" Class 150 RTJ ASME B16.5-2003	S
230J	4" Class 300 RTJ ASME B16.5-2003	S
XXXX	特殊定制	S

**注意:**

订购BA系列液位计，不仅要按选型代码表选型，还需提供以下数据：

- 从液面最高位到安装法兰密封面的距离（距离B）。
- 当分别说明浮筒杆长度L和测量长度（距离A）时，请使用4位数字。用零填充未使用的数字。
- 工作条件下的介质密度
  - 工作温度范围：最低值、最高值
  - 工作压力范围：最低值、最高值
  - 量程 = 液位高度（距离A）
  - 感应开关的开关点默认出厂预设，下订单时需说明开关点位置。

