



## 电子流量监测器 用于空气



measuring  
•  
monitoring  
•  
analysing

### KAL-L



- ◆ 测量范围 1 - 20 m/s 空气
- ◆ 精度:  $\pm 10\%$  读数
- ◆  $p_{\max}$ : 8 bar;  $t_{\max}$ : 120 °C
- ◆ 继电器输出
- ◆ 无活动部件
- ◆ 微小压损



S5

KOBOLD companies worldwide:

ARGENTINA, AUSTRIA, BELGIUM, BULGARIA, CANADA, CHILE, CHINA, COLOMBIA, CZECHIA, DOMINICAN REPUBLIC, EGYPT, FRANCE, GERMANY, GREAT BRITAIN, HUNGARY, INDIA, INDONESIA, ITALY, MALAYSIA, MEXICO, NETHERLANDS, PERU, POLAND, ROMANIA, SINGAPORE, SOUTH KOREA, SPAIN, SWITZERLAND, TAIWAN, THAILAND, TUNISIA, TURKEY, USA, VIETNAM

KOBOLD Messring GmbH  
Nordring 22-24  
D-65719 Hofheim/Ts.  
Head Office:  
+49(0)6192 299-0  
+49(0)6192 23398  
info.de@kobold.com  
www.kobold.com

**工作方法**

KAL-L...型电子流量开关持续监测空气与气体流量。它可以以最小的压力损失安全地监测流量。

**功能**

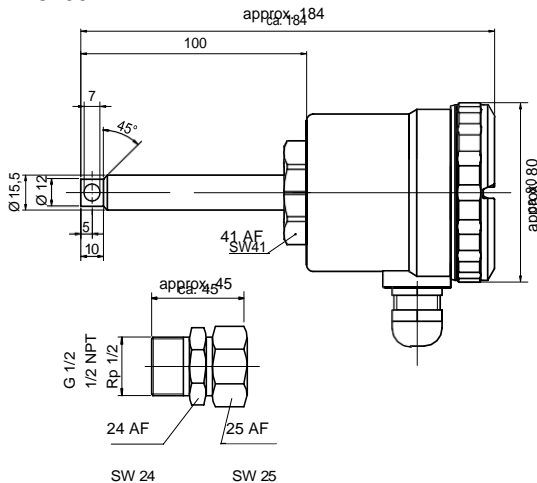
电子流量监测器KAL-L...的操作基于成熟的量热学原理。传感器被加热到流动介质温度高几度。当介质流动时，传感器中产生的热量被转移到介质中，也就是说，这时传感器被冷却了。这个冷却过程是对流速的一种测量。第二个传感器测量介质温度。电子单元通过惠斯通电桥电路对两个传感器的电阻进行比较，如果实际值低于设定的开关值，则切换输出继电器。

**技术参数**

- 供电: 24 V<sub>AC/DC</sub> -15%, +10%
- 供电损耗: max. 4 VA
- 环境温度: -10°C ... +60°C
- 介质温度: -25°C ... +120°C
- 最大耐压: 8 bar
- 预热时间: max. 30 s
- 开关范围: 1 ... 20 m/s (at 20°C, 1 bar)  
(在其他压力和温度条件下  
量程跨度受限)
- 开关精度: ±10 % 读数
- 重复性: ±1 % 读数
- 温度梯度: 30 K/min (at 8 m/s, 90°C)
- 响应时间: 1 ... 60 s 可调节
- 流速只是: 8位LED指示器

**尺寸图[mm]**

KAL-L8100 WK



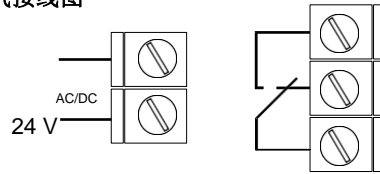
**技术参数 (continued)**

- 开关点可调节: 通过电位器
- 输出显示器: 两种颜色LED
- 开关输出: 继电器, 浮动转换开关
- 开关容量: max. 250 V<sub>AC</sub>/1000 VA/4 A  
除KAL-.....ST以外:  
max. 24 V<sub>AC/DC</sub> / 3 A
- 防护等级: IP 65
- 外壳材质: 玻璃纤维增强的聚酰胺
- 传感器材质: 镀镍黄铜

**应用领域**

- ◆ 空调系统
- ◆ 萃取厂
- ◆ 输送工厂

**电气接线图**



**选型表 (Example: KAL-L81FL WK ST)**

| 机械接口                                       | Order No.    | 电气接口/ 电缆接口   |
|--|--------------|--|
| Smooth shaft<br>D = 15 mm                  | KAL-L8100 WK | PG = 电缆,<br>M16x1,5接口<br><br>ST = M12x1接口<br><br>S4 = DIN 43650接<br>口<br>N4 = 1/2" NPT<br>用于连接电缆 |
| Compression fitting<br>G 1/2               | KAL-L81G1 WK |  |
| Compression fitting<br>Rp 1/2              | KAL-L81R1 WK |  |
| Compression fitting<br>1/2" NPT            | KAL-L81N1 WK |  |
| with clamping flange<br>acc. to DIN 43 743 | KAL-L81FL WK |  |
| M18 x 1.5                                  | KAL-L0118 WK |  |

KAL-L0118 WK

