



电磁流量计



测量
•
监控
•
分析

PITe



量程：1-10 m/s
耐压：PN16
耐温：-20~+100
适用管径：DN80~DN400

材料：
主体：不锈钢/PTFE
电极：哈氏合金 (Hastelloy) 等

体积流量测量
不受压力、温度、密度和粘度影响

几乎没有压降

易于安装和启动
输出：
模拟量信号 (可选带HART)
脉冲信号
状态信号

坚固耐用的设计
免维护



CS

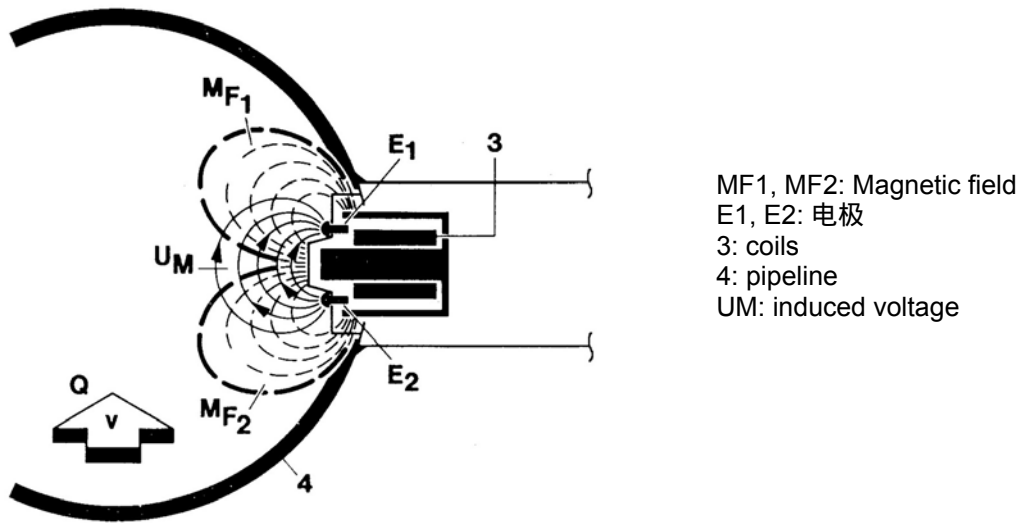
KOBOLD companies worldwide:

AUSTRALIA, AUSTRIA, BELGIUM, BULGARIA, CANADA, CHINA, CZECHIA, FRANCE, GERMANY, GREAT BRITAIN, HUNGARY, INDIA, INDONESIA, ITALY, MALAYSIA, MEXICO, NETHERLANDS, PERU, POLAND, REPUBLIC OF KOREA, RUSSIA, SPAIN, SWITZERLAND, THAILAND, TUNISIA, TURKEY, USA, VIETNAM

KOBOLD Messring GmbH
Nordring 22-24
D-65719 Hofheim/Ts.
Head Office:
+49(0)6192 299-0
+49(0)6192 23398
info.de@kobold.com
www.kobold.com

概述

PITe系列电磁流量计，由一根管道、一个磁场线圈和两个电极组成，导电液体流经该管道。根据法拉第感应定律，导电介质通过定向磁场时产生与平均流速成比例的电压，从而产生体积流量。变送器检测电极电压，并将其转换为标准化电信号，如4-20 mA模拟量信号或脉冲信号。PITe系列传感器可与UMF2系列变送器结合使用。



应用

PITe系列流量计，可用于测量液体、泥浆、浆料和其他导电介质的体积流量，几乎没有压降。但应避免测量介质含有固体颗粒或小气泡。

压力、温度、密度和粘度不会影响PITe系列流量计的体积流量测量结果。

技术参数

传感器部分 型号：PITe

主体电枢:	不锈钢316L (1.4404) / PTFE
电极:	哈氏合金 (Hastelloy®) (其他材料可特殊定制)
适用管径:	DN80 - DN400 或 3" - 16" ANSI
机械连接:	焊接 stub Ø 40mm 不锈钢316L (1.4404) 带 M52x2 Union nut 不锈钢316L (1.4404) (可特殊定制其他连接)
耐压 (介质):	PN16 (16 bar / 90°C; 14 bar / 100°C)
耐温 (介质):	-20°C ~ +100°C, 不锈钢 / PTFE
(环境):	-20°C ~ +60°C
电导率:	≥20 µS/cm
直管段要求:	入口端10xD, 出口端5xD
量程:	1 m/s – 10 m/s
精度:	当瞬时流量 Q 全量程30% 时 : ± 1.5 % (实际值) 当瞬时流量 Q 全量程30% 时 : ± 1.5 % (实际值) ± 2.5 % (全量程) (在参考条件下)
可重复性:	± 0.75 % (在参考条件下)
防护等级:	IP 65 (EN60529), PVC 电缆 IP 68 (EN60529), PE 电缆

特定流量值

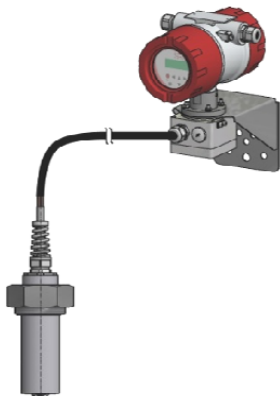
根据管道尺寸推荐的流量

量程					
适用管径		最小/最大流量值 (1-10 m/s)		推荐量程 (3-6 m/s)	
[mm]	[inch]	流量最小值 (1 m/s)	流量最大值 (10 m/s)	最小值 (3 m/s)	最大值 (6 m/s)
80	3	18 m³/h	180 m³/h	54 m³/h	108 m³/h
100	4	28 m³/h	280 m³/h	84 m³/h	168 m³/h
125	5	43 m³/h	430 m³/h	129 m³/h	258 m³/h
150	6	65 m³/h	650 m³/h	195 m³/h	390 m³/h
200	8	115 m³/h	1150 m³/h	345 m³/h	790 m³/h
250	10	180 m³/h	1800 m³/h	540 m³/h	1080 m³/h
300	12	252 m³/h	2520 m³/h	756 m³/h	1512 m³/h
400	16	450 m³/h	4500 m³/h	1357 m³/h	2714 m³/h

变送器部分
型号：UMF2



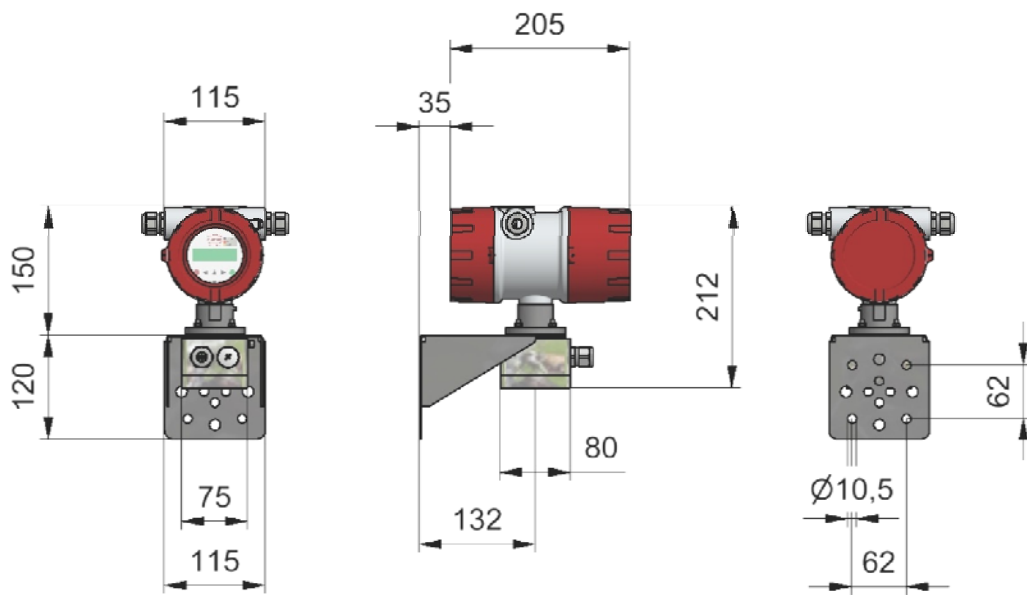
安装:	分体式安装，带接线盒
耐温（环境）:	- 20 °C ~ +60 °C
防护等级:	IP67 (EN60529)
外壳:	铸铝，涂漆
供电:	115/230VAC 50/60Hz, 10 VA 24 VDC, 10W
显示:	LCD, 2线制, 16位, 带背光
界面语言:	德语, 英语
输出:	1路模拟量输出: 1路 0/4-20 mA HART®, 有源, 电位隔离 2路二进制输出: 无源, 电位隔离 1路脉冲输出 - 最大1 kHz 自由设置 1路状态输出 - 自由设置 , 例如: 空管检测
通信协议:	HART®
诊断功能:	空管检测, 线圈电流监控
电磁兼容性指令:	EMC-Directive 2004/108/EG
安装版电气连接	PITe传感器，可配不同长度的预装电缆，并通过接线盒连接至UMF2变送器。（标配电缆长度为5m）



尺寸图

UMF2变送器

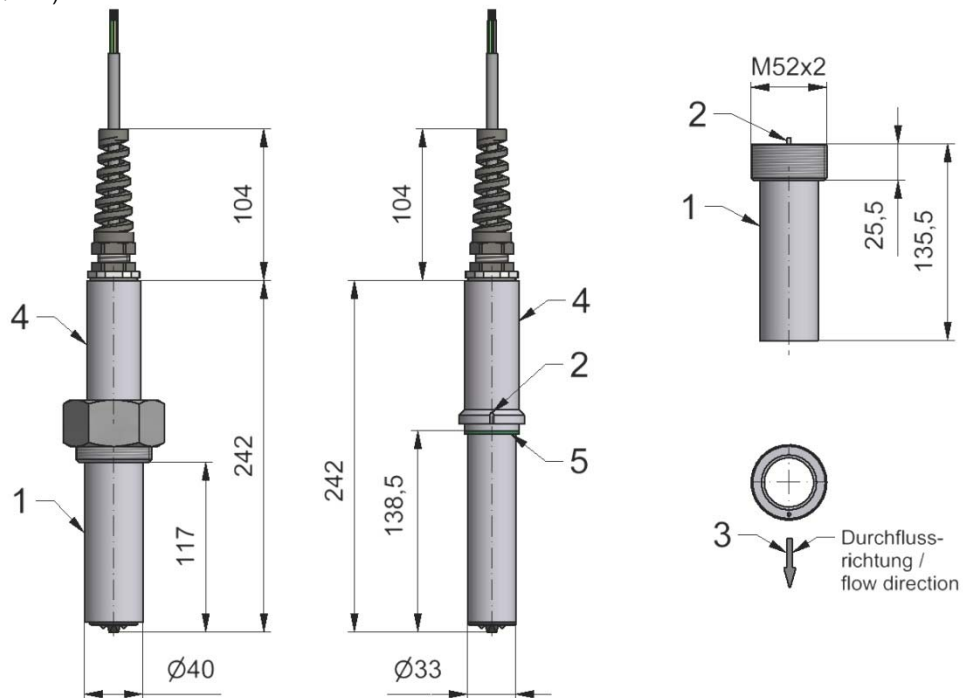
(单位: mm)



尺寸图

PITe传感器

(单位: mm)



1: 传感器探头 (焊接座), 2: 防旋转锁, 3: 介质流向, 4: 电枢 5: 垫圈

选型表

PITe 传感器部分

主体		耐高温
S	不锈钢 (1.4571/1.4404)/PTFE 适用管径 DN80 - DN400 / 3" - 16"	最高 100°C
X	特殊定制	

机械连接		压力等级
A504	焊接适配器, 用于管径为DN80/3" - DN400/16" 配备盖形螺母	PN16
309B	法兰连接 DN25 PN40	PN16
XXXX	特殊定制	

传感器探头长度	
013	138,5 mm
XXX	特殊定制

电极材料	
H	哈氏合金 (Hastelloy®)
X	特殊定制

与变送器搭配组合方式	防护等级	与变送器连接
4	IP65	电缆5m
5	IP68	电缆5m

认证	
0	无

证书	
0	无
1	材料证书 2.1
2	材料证书 2.2
B	材料证书 3.1 (DIN EN 10204:2004)
C	材料证书 3.2 (DIN EN 10204:2004)
-	

补充设备	
0	无
X	特殊定制
-	

LOGO	
H	Heinrichs
K	KOBOLD

代码	变送器部分
----	-------

UMF2	安装		
	IP 65 (标准变送器接线盒)		
E	分体式电子表头	包括 DN50/2" 管道安装套件	½" NPT (内螺纹)
F	分体式电子表头	包括 DN50/2" 管道安装套件	M20 x 1,5
	IP 68 (标准变送器接线盒)		
G	分体式电子表头	包括 DN50/2" 管道安装套件	½" NPT (内螺纹)
H	分体式电子表头	包括 DN50/2" 管道安装套件	M20 x 1,5
-			

显示器/接口板	
1	集成在变送器壳体内部

供电	
1	230V AC (+10%, -15%), 50/60Hz
2	115V AC (+10%, -15%), 50/60Hz
4	24V DC (±15%)

输出信号	
F	电流输出1: (0) 4 - 20mA 脉冲 输出: passive Um=24V DC 状态 输出: passive Um=24V DC
G	Current output 1: (0) 4 - 20mA HART 脉冲输出: 无源 Um=24V DC 状态输出: 无源 Um=24V DC

LOGO	
OBH	Heinrichs
OBK	Kobold