



## 电磁流量计



测量  
·  
监控  
·  
分析

### EPS



高精度：  
± 0.3% (实际流量)

无压降

衬里材料种类繁多

多种电极材料可选：  
不锈钢焊条、哈氏合金C276、  
钽、铂

低成本接地电极代替接地环，  
也可定制特殊材料，如：钽

大量工艺连接件备选

可在恶劣环境中部署

免维护

GS



KOBOLD companies worldwide:

AUSTRALIA, AUSTRIA, BELGIUM, BULGARIA, CANADA, CHINA, CZECHIA, FRANCE, GERMANY,  
GREAT BRITAIN, HUNGARY, INDIA, INDONESIA, ITALY, MALAYSIA, MEXICO, NETHERLANDS,  
PERU, POLAND, REPUBLIC OF KOREA, RUSSIA, SPAIN, SWITZERLAND, THAILAND, TUNISIA,  
TURKEY, USA, VIETNAM

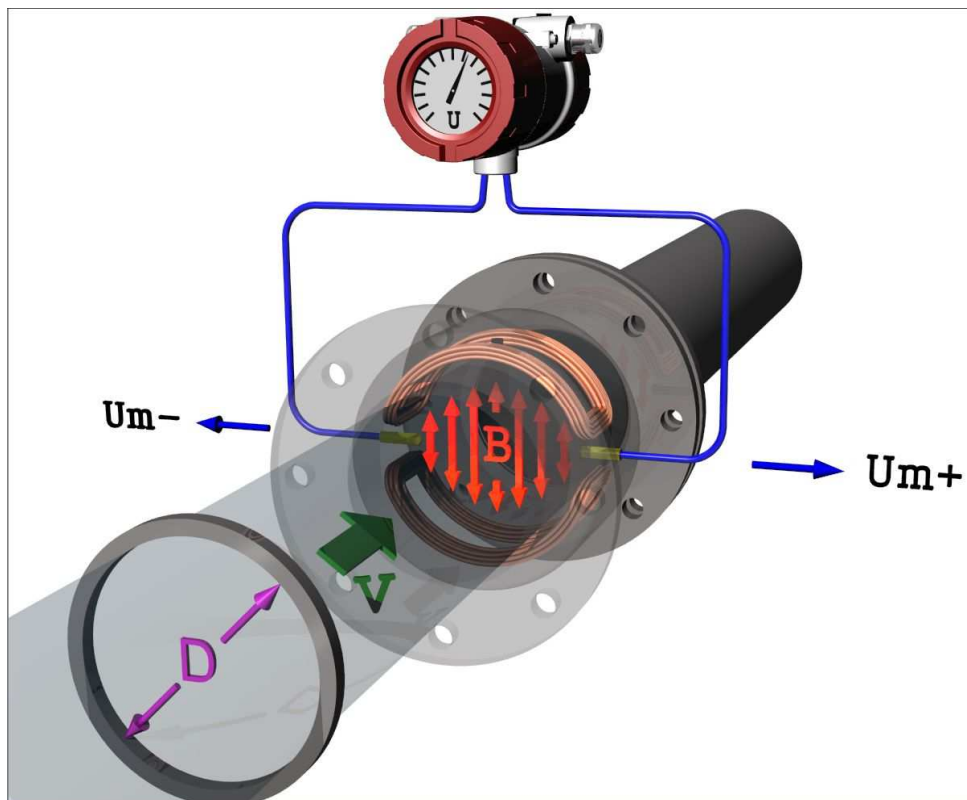
KOBOLD Messring GmbH  
Nordring 22-24  
D-65719 Hofheim/Ts.  
Head Office:  
+49(0)6192 299-0  
+49(0)6192 23398  
info.de@kobold.com  
www.kobold.com

---

## 概述

EPS系列电磁流量计，由一个隔离衬管、一个磁场线圈和两个电极组成。其传感器可以与UMF2变送器结合使用，安装可以是一体式，也可以是分体式。

根据法拉第感应定律，导电的测量介质通过定向磁场，产生与平均流速成正比的电压。变送器检测到电极电压后，将其转换成标准化的电信号，如4-20mA模拟量信号或脉冲信号，从而计算出体积流量。



## 应用

EPS系列电磁流量计，可用于测量液体、泥浆、浆料和其他导电介质的体积流量，几乎没有压降。但应避免测量介质含有固体颗粒或小气泡。

压力、温度、密度和粘度不会影响EPS系列电磁流量计的体积流量测量结果。

## 技术参数

## 传感器部分

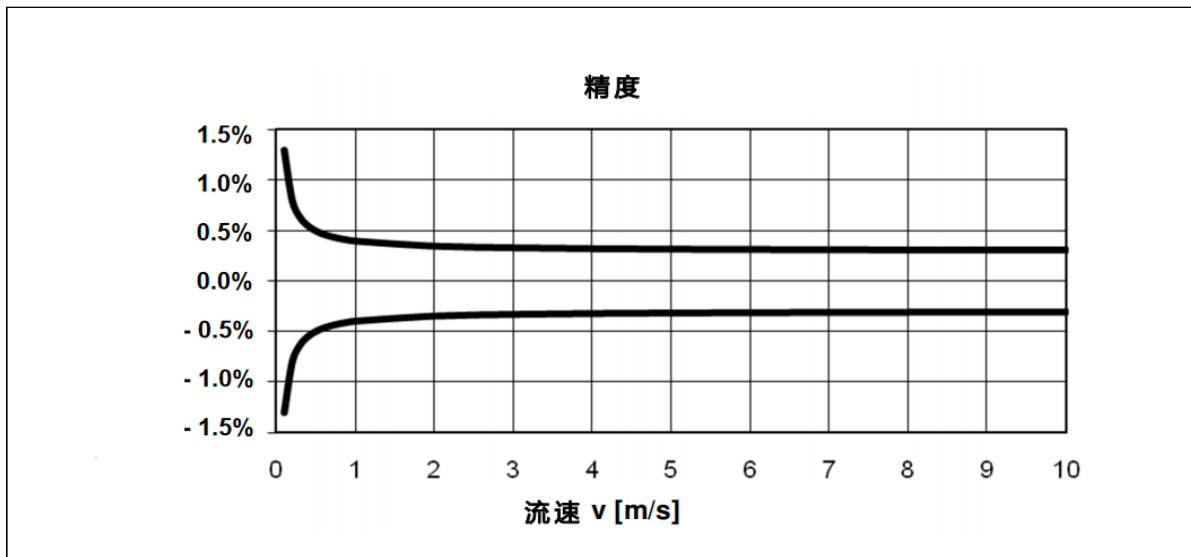
型号：EPS

主体:	涂漆钢 (标准), 不锈钢 (DIN11851); 卡箍Tri-Clamp® 和 陶瓷内衬 口径 : 2 / 3 / 6 / 10 mm	
管径及机械连接:	螺纹连接 : G1/2 或1/2"NPT, 口径为2 / 3 / 6 / 10 mm DIN 法兰 : DN15 ~ DN1200 (符合DIN EN 1092-1) ANSI法兰 : 1/2" - 48" (符合ASME B16.5-2003) JIS 法兰 : 1" -24" (可特殊定制其他尺寸)	
机械连接材料:	法兰 : 钢或不锈钢304 (即1.4301) , 符合EN1092 和 ASME B16.5标准, 螺纹 : 不锈钢316L (即1.4404) 或 哈氏合金 C22 食品卫生型连接: DIN 11851, Tri-Clamp® (可特殊定制其他连接)	
内衬材料:	硬橡胶, 软橡胶, PTFE, 陶瓷, EPDM	
电极材料:	可选 : 哈氏合金 C276、不锈钢 316 Ti (1.4571)、 钛、钽和铂铑	
接地环:	可特殊定制	
耐压 (介质) :	PN 40, (40 bar) (580 psi)          DN 15-300 PN 16, (16 bar) (232 psi)          DN 50-600 PN 10, (10 bar) (145 psi)          DN 200-1200 (可特殊定制更高耐压)	
耐温 (介质) :	- 10°C to +70°C (14°F to 158°F) - 20°C to +150°C (-4°F to +302°F) - 20°C to +150°C (-4°F to +302°F) 0°C to +95°C (32°F to +203°F) 0°C to +70°C (32°F to +158°F)	EPDM内衬 PTFE内衬 陶瓷内衬 硬橡胶软内衬 橡胶内衬
耐温 (环境) :	- 20°C to +60°C (-4°F to +140°F) 取决于介质温度 ( 参看第8页 )	
耐温 (存储) :	- 40°C to +80°C (-40°F to +176°F)	
电导率:	≥ 5 μS/cm ≥20 μS/cm ( 限于除盐水 )	
量程:	0.5 – 10 m/s	
精度:	± 0.3 % (测量值) ± 0.01 % * Q (Q=10 m/s流速条件下的流量) (在参考条件下)	
可重复性:	± 0.15 % (测量值) ± 0.005 % * Q (Q=10 m/s流速条件下的流量) (在参考条件下)	
防护等级:	IP 67 (EN60529), IP68	

**流量特定值**

Di	连接尺寸		单位：L/s		单位：m <sup>3</sup> /h	
	DN	ASME	最小值Qmin	最大值Qmax	最小值Qmin	最大值Qmax
2	10	½"	0.0008	0.0314	0.003	0.113
3	10	½"	0.0018	0.0707	0.006	0.254
6	10	½"	0.0071	0.2827	0.025	1.02
10	10	½"	0.0196	0.7854	0.071	2.83
15	15	½"	0.0442	1.767	0.159	6.36
25	25	1"	0.1227	4.909	0.442	17.67
40	40	1 ½"	0.3142	12.57	1.13	45.24
50	50	2"	0.4909	19.63	1.77	70.69
65	65	2 ½"	0.8296	33.18	2.99	119.5
80	80	3"	1.257	50.27	4.52	181.0
100	100	4"	1.963	78.54	7.07	282.7
125	125	5"	3.068	122.7	11.04	441.8
150	150	6"	4.418	176.7	15.90	636.2
200	200	8"	7.854	314.2	28.27	1131
250	250	10"	12.27	490.9	44.18	1767
300	300	12"	17.67	706.9	63.62	2545
350	350	14"	24.05	962.1	86.59	3464
400	400	16"	31.42	1257	113.1	4524
450	450	18"	39.76	1590	143.1	5726
500	500	20"	49.09	1963	176.7	7069
600	600	24"	70.69	2827	254.5	10179
700	700	28"	96.21	3848	346.4	13854
800	800	32"	125.7	5027	452.4	18096
900	900	36"	159.0	6362	572.6	22902
1000	1000	40"	196.3	7854	706.9	28274
1200	1200	44"	282.7	11310	1018	40715
1400	1400	48"	384.8	15394	1385	55418
1600	1600	-	502.7	20106	1810	72382
1800	1800	-	636.2	25447	2290	91609
2000	2000	-	785.4	31416	2827	113097

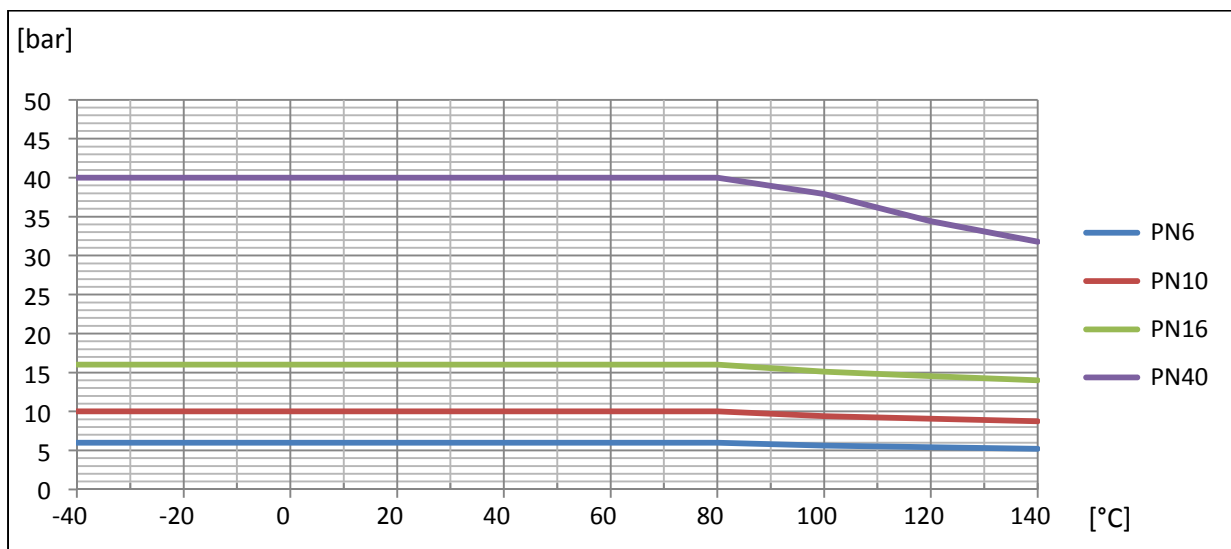
精度： $\pm 0.3\%$  (测量值)  $\pm 0.01\% * Q$   
( $Q=10\text{ m/s}$ 流速条件下的流量)



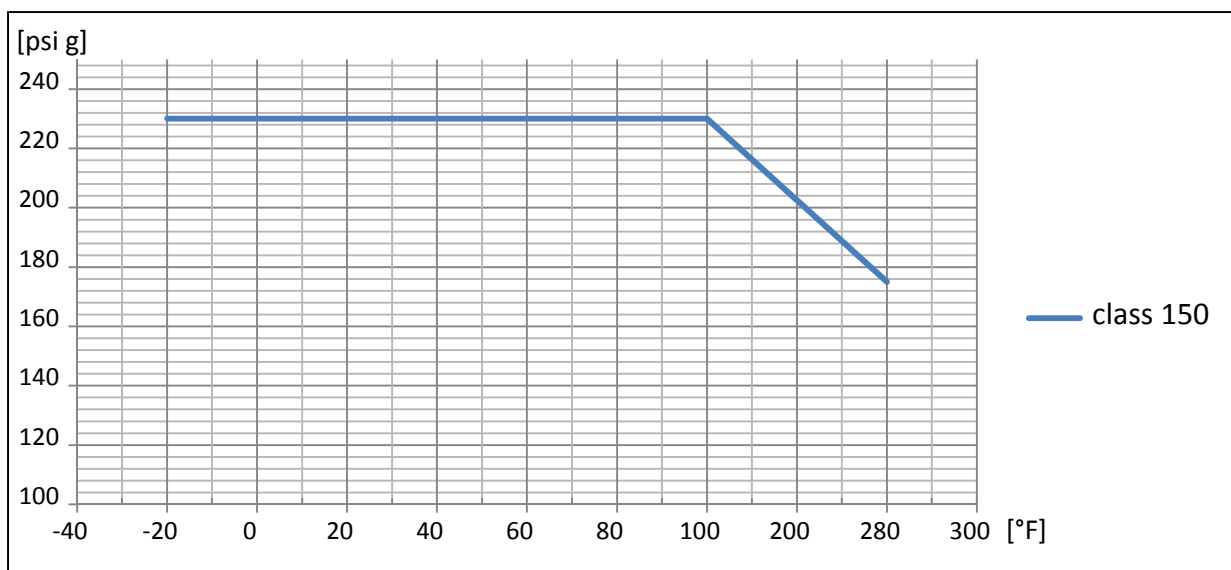
可重复性  
 $\pm 0.15\%$  (测量值)  $\pm 0.005\% * Q$   
( $Q=10\text{ m/s}$ 流速条件下的流量)

## 材料负荷曲线

铭牌上标明了允许的最大工艺压力，且该压力的数值取决于介质的温度。  
用户可从下表中获得相关法兰的工艺压力最大值。



材料：不锈钢 法兰 (1.4404 / 316L)，符合EN1092-1标准



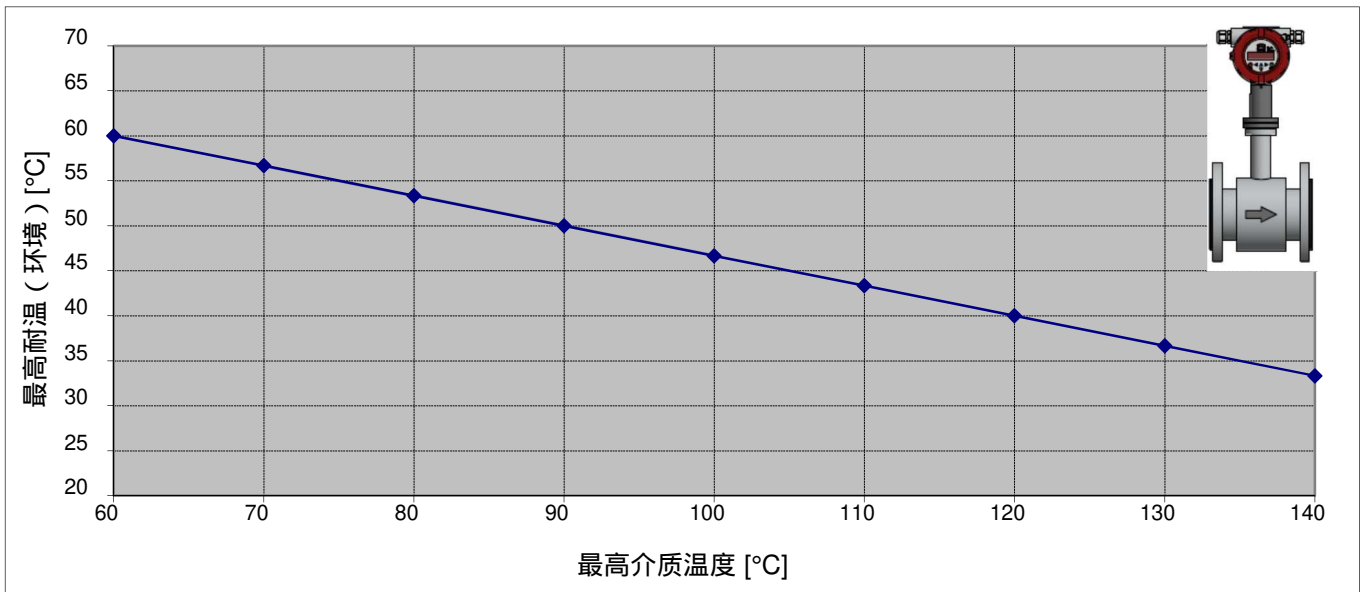
材料：不锈钢 法兰 (1.4404 / 316L)，符合EN1092-1标准

## 环境条件

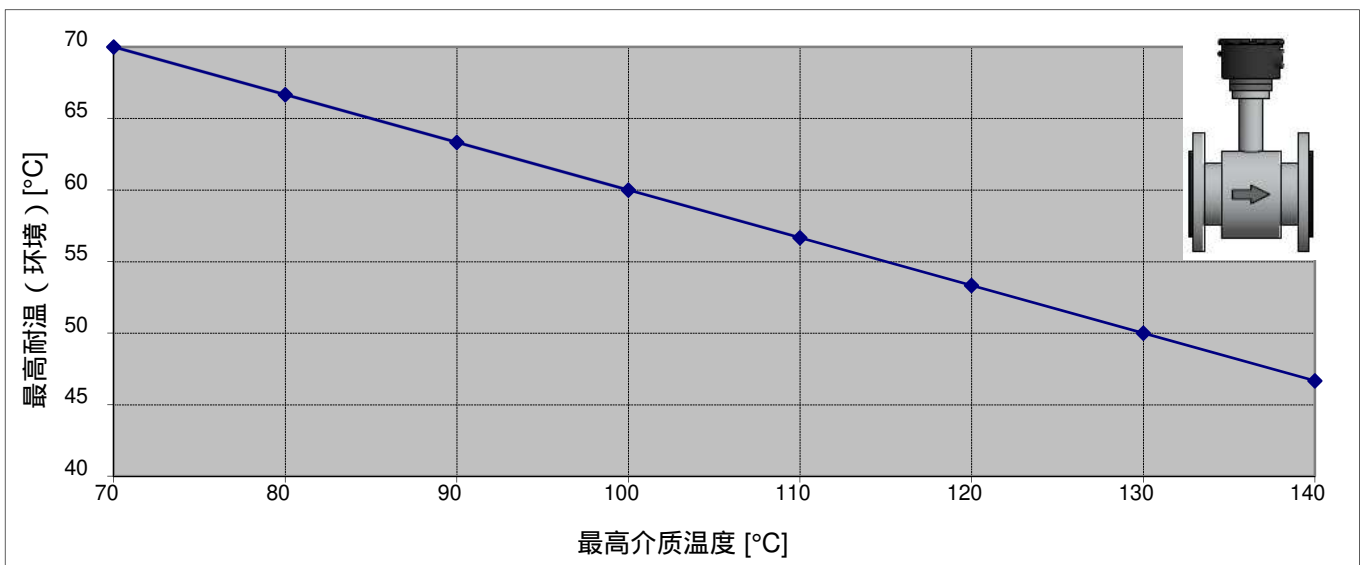
传感器是管道里的其中一个元件，工艺温度的热量将通过一体式安装的变送器或接线盒的支撑颈传递。为了节省能源并防止意外的物理接触，安装传感器时通常要做隔热，而且传感器的保温层应该只上延到变送器支架的一半。

注意：不要将变送器或接线盒纳入保温层中。  
各版本流量计的介质耐温最大范围有所不同，请注意参看铭牌上的说明。

直接一体式安装变送器的情况下，传感器的环境耐温最大值随着介质温度变化而变化：



通过接线盒分体式安装变送器的情况下，传感器的环境耐温最大值随着介质温度变化而变化：



## 内衬材料的适用介质温度

---

## 技术参数

## 传感器部分

型号：UMF2

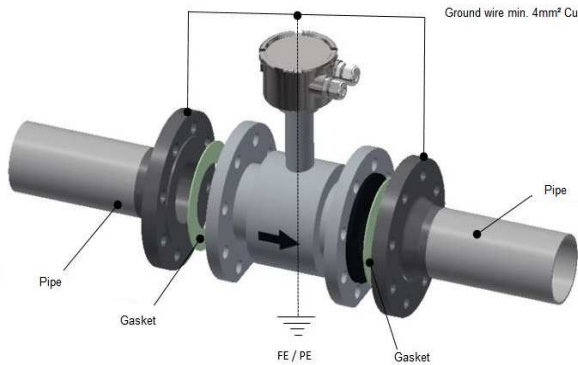


安装方式：	一体式/分体式
外壳：	铸铝，涂漆
供电：	115 / 230 VAC 50/60Hz, 10 VA 24 VDC 10W
显示：	LCD, 2线制, 16位, 带背光
界面语言：	德语, 英语
输出：	
模拟量输出：	1路0/4-20 mA HART®, 有源, 电位隔离
脉冲输出：	无源, 电位隔离 24V, 60mA
状态输出：	无源, 电位隔离 24V, 60mA
耐温（环境）	- 20°C to +60°C (-4°F to +140°F), 取决于介质温度（参看第8页）
防护等级：	IP68 (EN60529)
通信协议：	HART®
诊断功能：	空管检测, 线圈电流监控
电磁兼容性指令：	EMC-Directive 2014/30/EU (EMC)

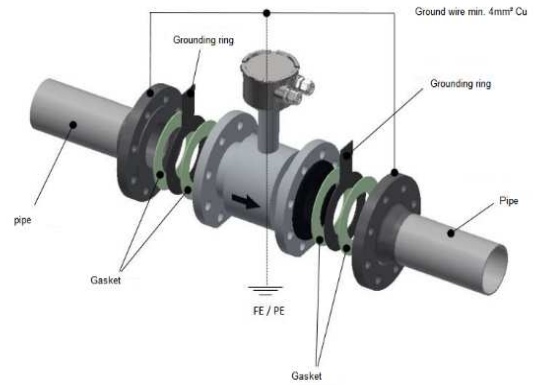


## 电位均衡

通过接线盒的接地端子实现电位均衡。使用材料应与测量电极的材料相同。

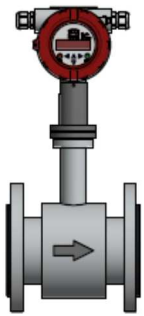


对于金属管道，建议将接地端子连接到管道上。

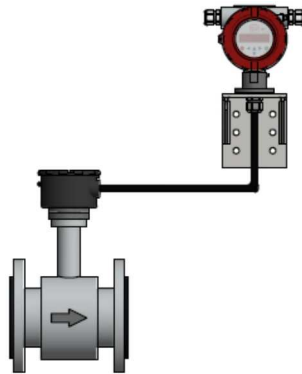


对于非金属管道，建议将接地端子连接到接地环上。

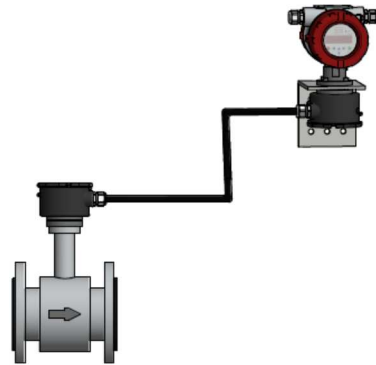
## 电气连接 安装类型



一体式  
符合DIN/EN 60529 标准  
IP67  
防尘  
可短时间潜水

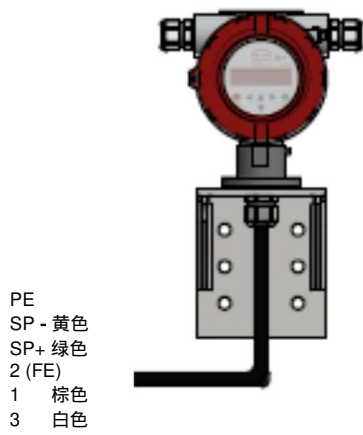


分体式  
符合DIN/EN 60529标准  
IP65  
防尘  
防强力喷水  
变送器上带出厂预装电缆：  
2.5m、5m、10m

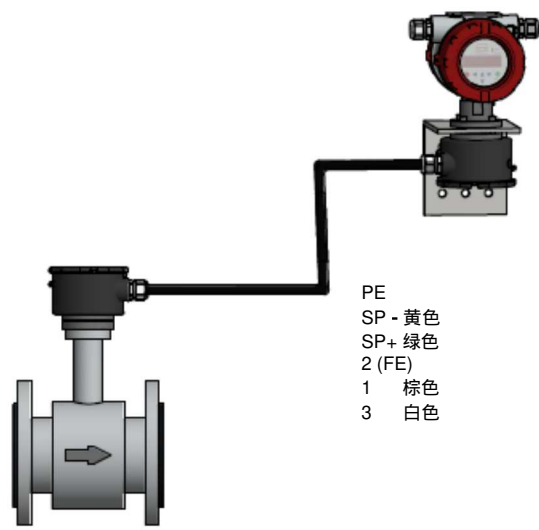


分体式  
符合DIN/EN 60529标准  
IP68  
防尘  
可连续浸与水中

距离>10m时，变送器上带出厂预装电缆，传感器上的接线盒填充树脂



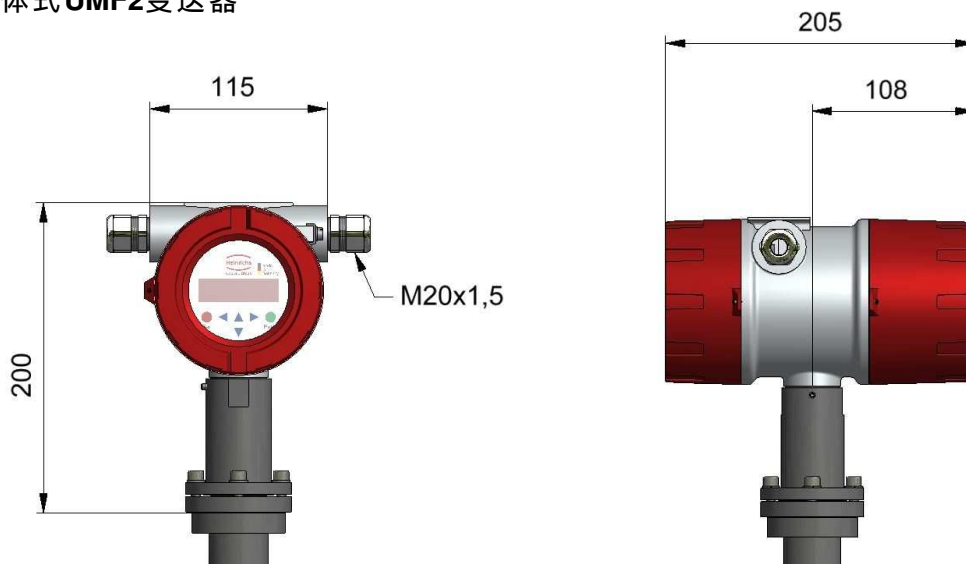
分体式：电缆长度最长至10m



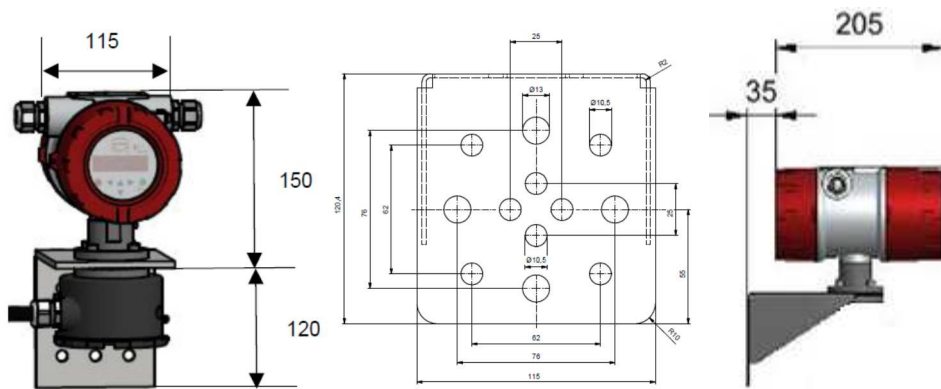
分体式：电缆长度 >10m

## 尺寸图 (单位：mm)

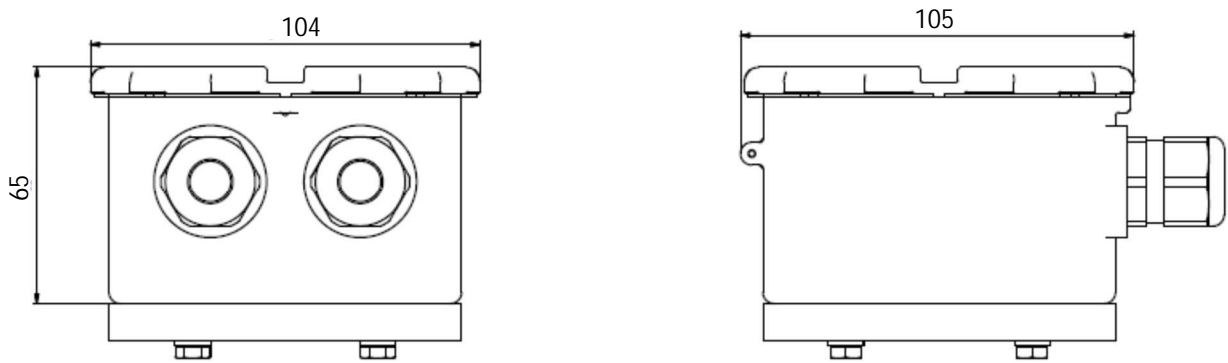
### 一体式UMF2变送器



分体式UMF2变送器



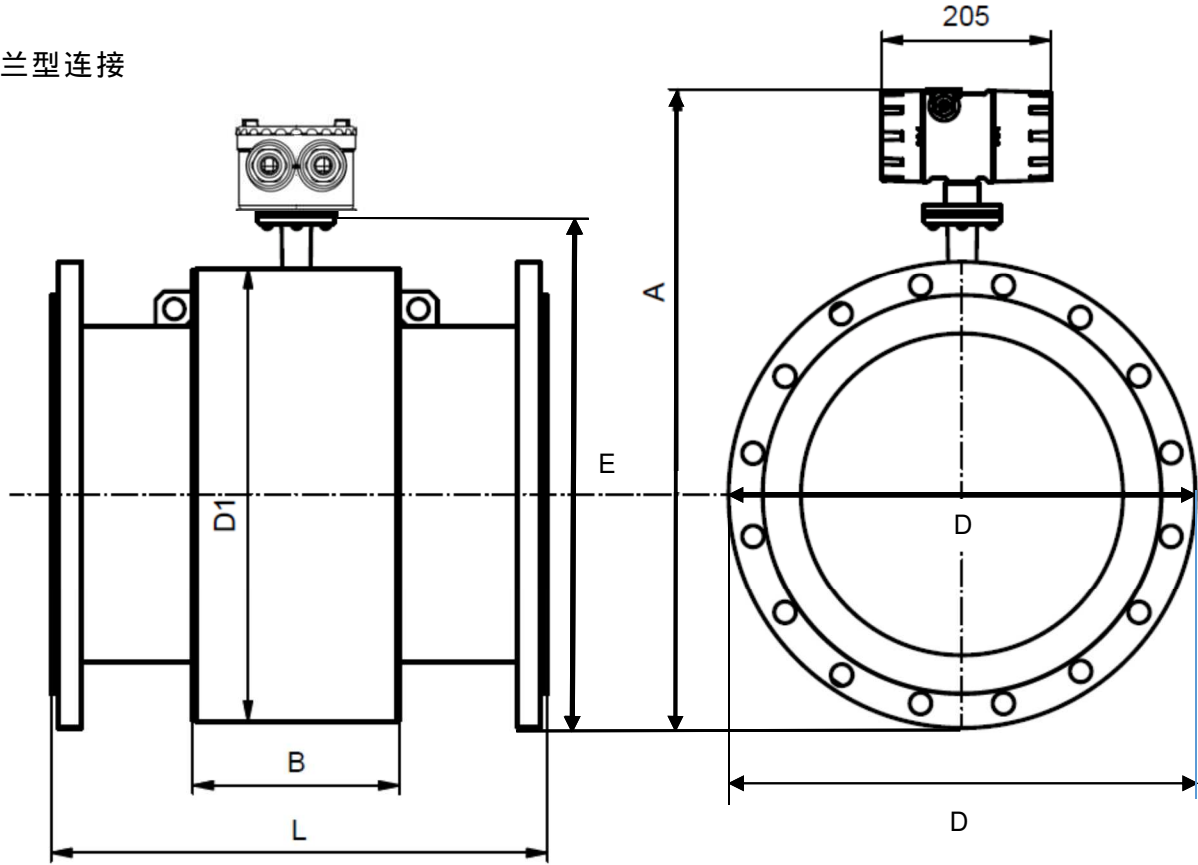
用于远程安装的接线盒（传感器）



尺寸图 (单位: mm)

EPS 传感器部分

法兰型连接

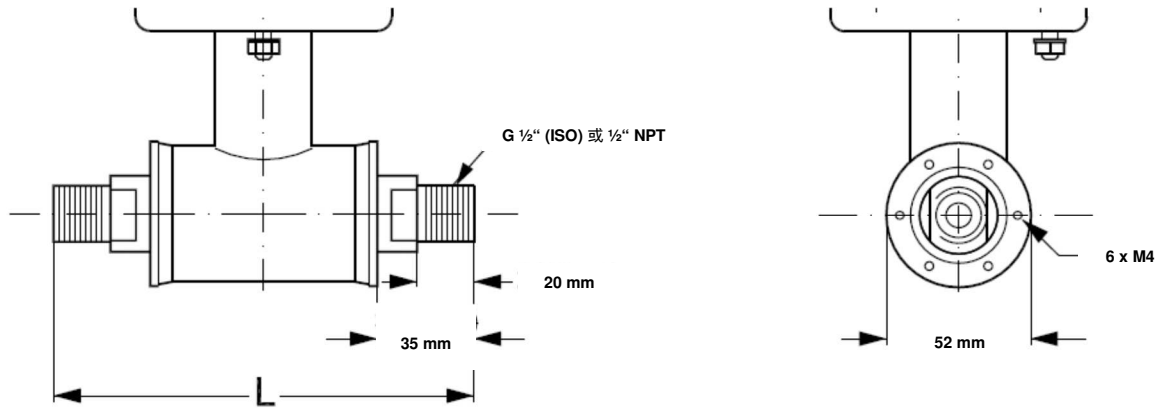


(标准 - 压力等级)	DN	ASME	D (mm)			D1 (mm)	E (mm)			A (mm)						L		重量 / 质量 [ kg ]	
			ASME		EN1092-1		EN 1092-1	ASME		带变送器			带接线盒			B (mm)	mm		英寸
			150lbs	300lbs				EN 1092-1	150lbs	300lbs	EN 1092-1	150lbs	300lbs	EN 1092-1	150lbs				
			ASME	EN1092-1	EN 1092-1		ASME									EN 1092-1	ASME		EN 1092-1
PN 40	15	1/2"	88.9	95.2	90	104	159	159	159	312	312.0	312.0	225.5	225.5	225.5	59	200	7.9	4
	25	1"	108	124	115	104	164.5	161	169	317.5	314.0	322.0	231	227.5	235.5	59	200	7.9	5
	40	1 1/2"	127	155.4	150	124	192	180.5	194.7	345	333.5	347.7	258.5	247.0	261.2	82	200	7.9	8
	50	2"	152.4	165.1	165	139	207	200.7	207.1	360	353.7	360.1	273.5	267.2	273.6	72	200	7.9	9
PN 16 PN10*	65	2 1/2"	177.8	190.5	185	154	224.5	220.9	227.3	377.5	373.9	380.3	291	287.4	293.8	72	200	7.9	11
	80	3"	190.5	209.6	200	174	242	237.3	246.8	395	390.3	399.8	308.5	303.8	313.3	72	200	7.9	12
	100	4"	228.6	254	220	214	272	276.3	289	425	429.3	442.0	338.5	342.8	355.5	85	250	9.8	16
	125	5"	254	279.4	250	239	299.5	301.5	314.2	452.5	454.5	467.2	366	368.0	380.7	85	250	9.8	19
PN 16 PN10*	150	6"	279.4	317.5	285	282	338.5	335.7	354.8	491.5	488.7	507.8	405	402.2	421.3	85	300	12	27
	200	8"	342.9	381	340	338	394	395.5	414.5	547	548.5	567.5	460.5	462.0	481.0	137	350	14	40
PN 10 PN 16*	250	10"	406.4	444.5	395	393	449	454.7	473.8	602	607.7	626.8	515.5	521.2	540.3	157	450	18	60
	300	12"	482.6	520.7	445	444	499.5	518.3	537.4	652.5	671.3	690.4	566	584.8	603.9	157	500	20	80
	350	14"	533.4	584.2	505	451	533	547.2	572.6	686	700.2	725.6	599.5	613.7	639.1	270	550	22	110
	400	16"	596.9	647.7	565	502	588.5	604.5	629.9	741.5	757.5	782.9	655	671.0	696.4	270	600	24	125
	450	18"	635	711.2	615	563	644	654	692.1	797	807.0	845.1	710.5	720.5	758.6	310	600	24	175
	500	20"	698	774.7	670	614	697	711	749.4	850	864.0	902.4	763.5	777.5	815.9	350	600	24	200
	600	24"	812.8	914.4	780	715	802.5	818.9	869.7	955.5	971.9	1022.7	869	885.4	936.2	320	600	24	287
	700	-	-	-	880	816	903	-	-	1056	-	-	969.5	-	-	450	700	28	330
	800	-	-	-	1015	927	1026	-	-	1179	-	-	1092.5	-	-	560	800	32	450
	900	-	-	-	1115	1032	1128.5	-	-	1281.5	-	-	1195	-	-	630	900	35	530
	1000	-	-	-	1230	1136	1238	-	-	1391	-	-	1304.5	-	-	670	1000	39	660
	1200	-	-	-	1455	1348	1456.5	-	-	1609.5	-	-	1523	-	-	792	1200	47	1180

带变送器, 重量增加2.4 kg。(PN16的型号的重量接近不带变送器的重量。)

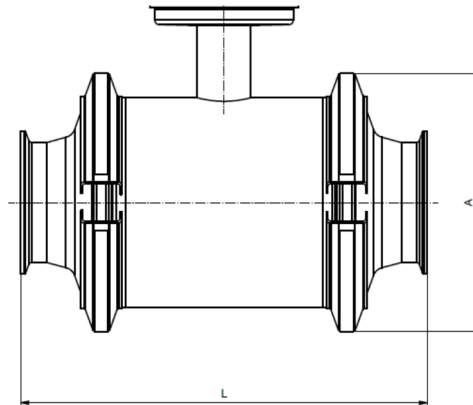
\* 可特殊定制更高耐压的产品。

对夹式型连接 DN 2, 3, 6, 10 包括 G1/2" (ISO) 或 1/2"NPT



DN	L (不带垫圈)	L EPDM	L 石墨	L 特氟龙	(mm)
2	150	150	152	156	
3					
6					
10					
尺寸	L (不带垫圈)	L EPDM	L 石墨	L 特氟龙	(英寸)
1/12"	5.9	5.9	6	6.1	
1/8"					
1/4"					
3/8"					

食品卫生型连接，符合 DIN 11851, Tri-Clover®



尺寸 DN	A (mm)	B (mm)	C (mm)	标准	
				DIN 11851	Tri-Clover®
				L (mm)	L (mm)
10	99	159.2	64	146	146
15	99	159.2	64	146	146
25	113	180	77.5	161	161
40	126	207	91	176	176
50	154	240.7	119	186	186
65	165	261.1	130	223	223
80	200	297	155	258	258
100	225	336.5	183	288	288
Ansi	A (英寸)	B (英寸)	C (英寸)	L (英寸)	L (英寸)
3/8"	3.9	6.26	2.52	5.75	5.75
1/2"	3.9	6.26	2.52	5.75	5.75
1"	4.45	7.09	3.05	6.34	6.34
1 1/2"	4.96	8.15	3.58	6.93	6.93
2"	6.06	9.47	4.68	7.32	7.32
2 1/2"	6.5	10.28	5.12	8.78	8.78
3	7.87	11.69	6.1	10.16	10.16
4	8.86	13.25	7.2	11.34	11.34

选型代码	描述			
<b>EPS 传感器</b>				
	<b>内衬材料</b>	<b>电极</b>	<b>耐温</b>	
E	EPDM	2个测量电极 + 2个接地电极	-10 ~ +70°C	
H	硬橡胶 (Ebonit)	2个测量电极 + 2个接地电极	0°C ~ 95°C	
W	软橡胶	2个测量电极 + 2个接地电极	0°C ~ 70°C	
P	PTFE	2个测量电极	-20°C ~ +150°C	
A	陶瓷	2个测量电极	-20°C ~ +150°C	
-	<b>机械连接</b>	<b>材料</b>	<b>流量最大值</b>	<b>安装长度</b>
DIN 连接		内衬/测量电极/密封	(水在20°C、1 mPas条件下)	L
002E	DN 2 G1/2"(316L) / 带垫圈/EPDM	陶瓷 / 铂 / EPDM	156 l/h	150 mm
003E	DN 3 G1/2"(316L) / 带垫圈/EPDM	陶瓷 / 铂 / EPDM	254 l/h	150 mm
006E	DN 6 G1/2"(316L) / 带垫圈/EPDM	陶瓷 / 铂 / EPDM	1017 l/h	150 mm
010E	DN10 G1/2"(316L) / 带垫圈/EPDM	陶瓷 / 铂 / EPDM	2827 l/h	150 mm
H02E	DN 2 G1/2"(哈氏合金) / 带垫圈/PTFE	陶瓷 / 铂 / PTFE	156 l/h	156 mm
H03E	DN 3 G1/2"(哈氏合金) / 带垫圈/PTFE	陶瓷 / 铂 / PTFE	254 l/h	156 mm
H06E	DN 6 G1/2"(哈氏合金) / 带垫圈/PTFE	陶瓷 / 铂 / PTFE	1017 l/h	156 mm
H10E	DN10 G1/2"(哈氏合金) / 带垫圈/PTFE	陶瓷 / 铂 / PTFE	2827 l/h	156 mm
<b>DIN 法兰连接</b>				
305B	DN15 PN40 Form B1 DIN EN 1092-1		6.3 m³/h	200 mm
309B	DN25 PN40 Form B1 DIN EN 1092-1		17.6 m³/h	200 mm
317B	DN40 PN40 Form B1 DIN EN 1092-1		45 m³/h	200 mm
320B	DN50 PN16 Form B1 DIN EN 1092-1	仅 EPDM	70 m³/h	200 mm
321B	DN50 PN40 Form B1 DIN EN 1092-1		70 m³/h	200 mm
325B	DN65 PN16 Form B1 DIN EN 1092-1		119 m³/h	200 mm
326B	DN65 PN40 Form B1 DIN EN 1092-1		119 m³/h	200 mm
330B	DN80 PN16 Form B1 DIN EN 1092-1		180 m³/h	200 mm
331B	DN80 PN40 Form B1 DIN EN 1092-1		180 m³/h	272 mm
335B	DN100 PN16 Form B1 DIN EN 1092-1		282 m³/h	250 mm
336B	DN100 PN40 Form B1 DIN EN 1092-1		282 m³/h	250 mm
340B	DN125 PN16 Form B1 DIN EN 1092-1		441 m³/h	250 mm
341B	DN125 PN40 Form B1 DIN EN 1092-1		441 m³/h	250 mm
345B	DN150 PN16 Form B1 DIN EN 1092-1		636 m³/h	300 mm
346B	DN150 PN40 Form B1 DIN EN 1092-1		636 m³/h	300 mm
349B	DN200 PN10 Form B1 DIN EN 1092-1		1130 m³/h	350 mm
350B	DN200 PN16 Form B1 DIN EN 1092-1		1130 m³/h	350 mm
351B	DN200 PN40 Form B1 DIN EN 1092-1		1130 m³/h	350 mm
355B	DN250 PN10 Form B1 DIN EN 1092-1		1767 m³/h	450 mm
356B	DN250 PN16 Form B1 DIN EN 1092-1		1767 m³/h	450 mm
358B	DN250 PN40 Form B1 DIN EN 1092-1		1767 m³/h	450 mm
362B	DN300 PN10 Form B1 DIN EN 1092-1		2544 m³/h	500 mm
363B	DN300 PN16 Form B1 DIN EN 1092-1		2544 m³/h	500 mm
365B	DN300 PN40 Form B1 DIN EN 1092-1		2544 m³/h	550 mm
369B	DN350 PN10 Form B1 DIN EN 1092-1		3463 m³/h	550 mm
370B	DN350 PN16 Form B1 DIN EN 1092-1		3463 m³/h	550 mm
375B	DN400 PN10 Form B1 DIN EN 1092-1		4523 m³/h	600 mm
376B	DN400 PN16 Form B1 DIN EN 1092-1		4523 m³/h	600 mm
3B1B	DN450 PN10 Form B1 DIN EN 1092-1		5725 m³/h	600 mm
3B2B	DN450 PN16 Form B1 DIN EN 1092-1		5725 m³/h	600 mm
380B	DN500 PN10 Form B1 DIN EN 1092-1		7068 m³/h	600 mm
381B	DN500 PN16 Form B1 DIN EN 1092-1		7068 m³/h	600 mm
384B	DN600 PN10 Form B1 DIN EN 1092-1		10178 m³/h	600 mm
385B	DN600 PN16 Form B1 DIN EN 1092-1		10178 m³/h	600 mm
38AB	DN700 PN10 Form B1 DIN EN 1092-1		13854 m³/h	700 mm
389B	DN800 PN6 Form B1 DIN EN 1092-1		18095 m³/h	800 mm
390B	DN800 PN10 Form B1 DIN EN 1092-1		18095 m³/h	800 mm
391B	DN900 PN6 Form B1 DIN EN 1092-1		22902 m³/h	900 mm
392B	DN900 PN10 Form B1 DIN EN 1092-1		22902 m³/h	900 mm
393B	DN1000 PN6 Form B1 DIN EN 1092-1		27274 m³/h	1000 mm
394B	DN1000 PN10 Form B1 DIN EN 1092-1		27274 m³/h	1000 mm
395B	DN1200 PN6 Form B1 DIN EN 1092-1		40715 m³/h	1200 mm
396B	DN1200 PN10 Form B1 DIN EN 1092-1		40715 m³/h	1200 mm
<b>ANSI 连接</b>				
		材料		
		内衬/测量电极/密封		
002A	DN 2 - 1/2"NPT(316L) / 带垫圈/EPDM	陶瓷 / 铂 / EPDM	156 l/h	150 mm
003A	DN 3 - 1/2"NPT(316L) / 带垫圈/EPDM	陶瓷 / 铂 / EPDM	254 l/h	150 mm
006A	DN 6 - 1/2"NPT(316L) / 带垫圈/EPDM	陶瓷 / 铂 / EPDM	1017 l/h	150 mm
010A	DN10 - 1/2"NPT(316L) / 带垫圈/EPDM	陶瓷 / 铂 / EPDM	2827 l/h	150 mm
H02A	DN 2 - 1/2"NPT(哈氏合金) / 带垫圈/PTFE	陶瓷 / 铂 / PTFE	156 l/h	156 mm
H03A	DN 3 - 1/2"NPT(哈氏合金) / 带垫圈/PTFE	陶瓷 / 铂 / PTFE	254 l/h	156 mm
H06A	DN 6 - 1/2"NPT(哈氏合金) / 带垫圈/PTFE	陶瓷 / 铂 / PTFE	1017 l/h	156 mm
H10A	DN10 - 1/2"NPT(哈氏合金) / 带垫圈/PTFE	陶瓷 / 铂 / PTFE	2827 l/h	156 mm

ANSI 法兰连接				
201R	1/2" Class 150 RF ASME B16.5-2003		6.3 m³/h	200 mm
221R	1/2" Class 300 RF ASME B16.5-2003		6 m³/h	200 mm
203R	1" Class 150 RF ASME B16.5-2003		17.6 m³/h	200 mm
223R	1" Class 300 RF ASME B16.5-2003		17.6 m³/h	200 mm
205R	1 1/2" Class 150 RF ASME B16.5-2003		45 m³/h	200 mm
225R	1 1/2" Class 300 RF ASME B16.5-2003		45 m³/h	200 mm
206R	2" Class 150 RF ASME B16.5-2003		70 m³/h	200 mm
226R	2" Class 300 RF ASME B16.5-2003		70 m³/h	200 mm
207R	2 1/2" Class 150 RF ASME B16.5-2003		119 m³/h	200 mm
227R	2 1/2" Class 300 RF ASME B16.5-2003		119 m³/h	272 mm
208R	3" Class 150 RF ASME B16.5-2003		180 m³/h	272 mm
228R	3" Class 300 RF ASME B16.5-2003		180 m³/h	272 mm
210R	4" Class 150 RF ASME B16.5-2003		282 m³/h	250 mm
230R	4" Class 300 RF ASME B16.5-2003		282 m³/h	310 mm
211R	5" Class 150 RF ASME B16.5-2003		441 m³/h	250 mm
231R	5" Class 300 RF ASME B16.5-2003		441 m³/h	335 mm
212R	6" Class 150 RF ASME B16.5-2003		636 m³/h	300 mm
232R	6" Class 300 RF ASME B16.5-2003		636 m³/h	300 mm
213R	8" Class 150 RF ASME B16.5-2003		1130 m³/h	350 mm
233R	8" Class 300 RF ASME B16.5-2003		1130 m³/h	350 mm
214R	10" Class 150 RF ASME B16.5-2003		1767 m³/h	450 mm
234R	10" Class 300 RF ASME B16.5-2003		1767 m³/h	450 mm
215R	12" Class 150 RF ASME B16.5-2003		2544 m³/h	500 mm
235R	12" Class 300 RF ASME B16.5-2003		2544 m³/h	500 mm
216R	14" Class 150 RF ASME B16.5-2003		3463 m³/h	550 mm
236R	14" Class 300 RF ASME B16.5-2003		3463 m³/h	550 mm
217R	16" Class 150 RF ASME B16.5-2003		4523 m³/h	600 mm
237R	16" Class 300 RF ASME B16.5-2003		4523 m³/h	600 mm
218R	18" Class 150 RF ASME B16.5-2003		5725 m³/h	600 mm
238R	18" Class 300 RF ASME B16.5-2003		5725 m³/h	640 mm
219R	20" Class 150 RF ASME B16.5-2003		7068 m³/h	600 mm
239R	20" Class 300 RF ASME B16.5-2003		7068 m³/h	730 mm
220R	24" Class 150 RF ASME B16.5-2003		10178 m³/h	600 mm
240R	24" Class 300 RF ASME B16.5-2003		10178 m³/h	860 mm
2A1R	28" Class 150 RF ASME B16.5-2004		13854 m³/h	800 mm
2A2R	30" Class 150 RF ASME B16.5-2005		15904 m³/h	900 mm
2A3R	32" Class 150 RF ASME B16.5-2006		18095 m³/h	900 mm
2A4R	36" Class 150 RF ASME B16.5-2007		22902 m³/h	1100 mm
2A5R	40" Class 150 RF ASME B16.5-2008		28274 m³/h	1100 mm
2A6R	48" Class 150 RF ASME B16.5-2010		40715 m³/h	1400 mm
JIS 法兰连接				
416R	1" JIS K10		17.6 m³/h	200 mm
418R	1" JIS K20		17.6 m³/h	200 mm
426R	1 1/2" JIS K10		45 m³/h	200 mm
428R	1 1/2" JIS K20		45 m³/h	240 mm
431R	2" JIS K10		70 m³/h	200 mm
433R	2" JIS K20		70 m³/h	240 mm
436R	2 1/2" JIS K10		119 m³/h	200 mm
438R	2 1/2" JIS K20		119 m³/h	272 mm
441R	3" JIS K10		180 m³/h	200 mm
443R	3" JIS K20		180 m³/h	272 mm
446R	4" JIS K10		282 m³/h	250 mm
448R	4" JIS K20		282 m³/h	310 mm
451R	5" JIS K10		441 m³/h	250 mm
453R	5" JIS K20		441 m³/h	335 mm
456R	6" JIS K10		636 m³/h	300 mm
458R	6" JIS K20		636 m³/h	300 mm
461R	8" JIS K10		1130 m³/h	350 mm
463R	8" JIS K20		1130 m³/h	350 mm
466R	10" JIS K10		1767 m³/h	450 mm
468R	10" JIS K20		1767 m³/h	450 mm
471R	12" JIS K10		2544 m³/h	500 mm
473R	12" JIS K20		2544 m³/h	500 mm
476R	14" JIS K10		3463 m³/h	550 mm
478R	14" JIS K20		3463 m³/h	550 mm
481R	16" JIS K10		4523 m³/h	600 mm
483R	16" JIS K20		4523 m³/h	600 mm
486R	18" JIS K10		5725 m³/h	600 mm
488R	18" JIS K20		5725 m³/h	640 mm
491R	20" JIS K10		7068 m³/h	600 mm
493R	20" JIS K20		7068 m³/h	680 mm
496R	24" JIS K10		10178 m³/h	600 mm
498R	24" JIS K20		10178 m³/h	800 mm
食品卫生型连接		材料		
		内衬/ 测量电极		
7000	DN15 Tri-Clamp-卡箍连接	陶瓷 / 铂	6.3 m³/h	144 mm
7010	DN25 Tri-Clamp-卡箍连接	陶瓷 / 铂	17.6 m³/h	159 mm
7020	DN40 Tri-Clamp-卡箍连接	陶瓷 / 铂	45 m³/h	174 mm
7030	DN50 Tri-Clamp-卡箍连接	陶瓷 / 铂	70 m³/h	184 mm
7040	DN65 Tri-Clamp-卡箍连接	陶瓷 / 铂	119 m³/h	221 mm
7050	DN80 Tri-Clamp-卡箍连接	陶瓷 / 铂	180 m³/h	256 mm
7060	DN100 Tri-Clamp-卡箍连接	陶瓷 / 铂	282 m³/h	286 mm
6610	DN 15 卫生型连接 DIN11851	陶瓷 / 铂	6.3 m³/h	144 mm
6630	DN 25 卫生型连接 DIN11851	陶瓷 / 铂	17.6 m³/h	159 mm
6650	DN 40 卫生型连接 DIN11851	陶瓷 / 铂	45 m³/h	174 mm
6660	DN 50 卫生型连接 DIN11851	陶瓷 / 铂	70 m³/h	184 mm
6690	DN100 卫生型连接 DIN11851	陶瓷 / 铂	282 m³/h	286 mm
	特殊定制			
XXXX	特殊定制		xx	xx

-	<b>机械连接材料</b>		
0	无		
1	涂漆钢法兰		
2	304不锈钢法兰 (DN2 ~ DN10 的型号, 材料是 316L 不锈钢)		
x	特殊定制		
	<b>测量电极材料</b>	<b>内衬 (标准材料)</b>	<b>内衬 (特殊材料)</b>
S	不锈钢316Ti	硬橡胶 / 软橡胶	
H	哈氏合金	PTFE / EPDM	硬橡胶 / 软橡胶
T	钽		软橡胶 / EPDM
N	铂 / 铱	陶瓷	软橡胶 / EPDM
M	钛合金		硬橡胶 / EPDM
X	特殊定制		
	<b>接地电极</b>	<b>内衬 (标准材料)</b>	<b>内衬 (特殊材料)</b>
0	无	PTFE / 陶瓷	
S	不锈钢316 Ti (1.4571)	硬橡胶 / 软橡胶	
H	哈氏合金	EPDM	硬橡胶, 软橡胶
T	钽		软橡胶, EPDM
N	铂		软橡胶, EPDM
M	钛合金		硬橡胶, EPDM
X	特殊定制		
	<b>变送器安装</b>	<b>防护等级, 传感器</b>	
1	一体式变送器	IP 67	
2	分体式变送器	IP 67 端子接线盒 M 20 x 1.5连接	电缆 > 10m, 变送器上增加端子接线盒
3	分体式变送器	IP 68, 端子接线盒 M 20 x 1.5连接, 封装	变送器上增加端子接线盒
	<b>证书</b>		
0	无		
1	合格证 with order 2.1		
2	测试报告 2.2		
B	检验/材料证书 3.1 DIN/EN 10204:2008		
C	检验/材料证书 3.2 DIN/EN 10204:2008		
	<b>UMF2- 安装</b>	<b>与传感器的连接</b>	<b>电气连接 - 螺纹</b>
	<b>IP 67</b>		
A	一体式变送器 IP 67		1/2"NPT (内螺纹)
B	一体式变送器 IP 67		M20 x 1.5
C	分体式变送器	带 2.5 m 电缆, 带管道 / 墙式安装支架	电缆 > 10m 变送器上增加端子盒
D	分体式变送器	带 2.5 m 电缆, 带管道 / 墙式安装支架	电缆 > 10m 变送器上增加端子盒
	<b>IP 68</b>		
L	一体式变送器 IP68		1/2"NPT (内螺纹)
M	一体式变送器 IP68		M20x1,5
G	分体式变送器	带 2.5 m 电缆, 带管道 / 墙式安装支架	变送器带端子盒
H	分体式变送器	带 2.5 m 电缆, 带管道 / 墙式安装支架	变送器带端子盒
	<b>显示与控制单元</b>		
1	集成		
	<b>供电</b>		
1	230V AC (+10%, -15%), 50/60Hz		
2	115V AC (+10%, -15%), 50/60Hz		
4	24V DC (±15%)		
	<b>输出信号</b>		
F	电流输出: 1x 0/4-20 mA		
G	电流输出: 1x 0/4-20 mA 带HART协议		
	<b>设计</b>		
OBH	Heinrichs		
OBK	Kobold		
	<b>可选项</b>		
	<b>电缆长度 (用于接线盒)</b>		
	<b>IP 67</b>		
0	2.5m (分体式型号) (标准)	分支光缆	
1	5m	分支光缆	
2	10m	分支光缆	
3	15m	将接线盒添加到变送器	
4	20m	将接线盒添加到变送器	
5	30m	将接线盒添加到变送器	
6	40m	将接线盒添加到变送器	
7	50m	将接线盒添加到变送器	
	<b>IP 68</b>		
A	2.5m (分体式型号) (标准)	将接线盒添加到变送器	
B	5m	将接线盒添加到变送器	
C	10m	将接线盒添加到变送器	
D	15m	将接线盒添加到变送器	
E	20m	将接线盒添加到变送器	
F	30m	将接线盒添加到变送器	
G	40m	将接线盒添加到变送器	
H	50m	将接线盒添加到变送器	
X	特殊定制		