

VKA



- 测量范围:
0.1 - 0.4 ... 30 - 100 l/min oil
- 粘度范围:
30 ... 540 cSt
- 最大压力: 250 bar;
最高温度: 100 °C
- 精度: 满量程±4 %
- 材料: 黄铜
- 连接:
G ¼ ... G 1 母螺纹,
½" NPT, ¾" NPT

SZ



KOBOLD companies worldwide:

AUSTRALIA, AUSTRIA, BELGIUM, BULGARIA, CANADA, CHINA, CZECHIA, EGYPT, FRANCE,
GERMANY, GREAT BRITAIN, HUNGARY, INDIA, INDONESIA, ITALY, MALAYSIA, MEXICO,
NETHERLANDS, PERU, POLAND, REPUBLIC OF KOREA, RUSSIA, SPAIN, SWITZERLAND,
THAILAND, TUNISIA, TURKEY, USA, VIETNAM

KOBOLD Messring
GmbH Nordring 22-24
D-65719 Hofheim/Ts.
Head Office:
+49(0)6192 299-0
+49(0)6192 23398
info.de@kobold.com
mwww.kobold.com

描述

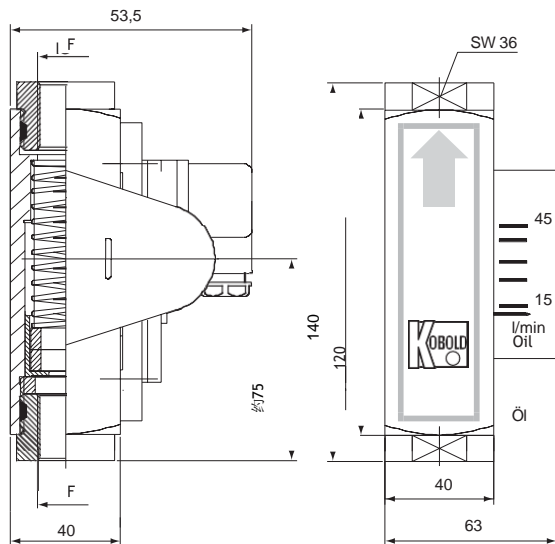
KOBOLD VKA产品开发用于测量监测粘性流体。它采用特殊浮子，由圆柱形圆柱型测量管、节流孔、和弹簧补偿浮子组成。这样确保持续粘度补偿在30-540cSt。这些元件位置都是独立的，然而更推荐垂直安装，流向从下往上。

供应以下版本：

VKA-1... 流量监测带一个开关

VKA-2... 流量指示器侧边安装；无开关

VKA-3... 流量计/监测 侧边指示器，开关

Dimensions [mm]

技术细节

| | |
|-------|---|
| 外壳： | 黄铜，Ms 58，镀镍 |
| 连接： | G1/4...G1母螺纹，1/2"，3/4"NPT |
| 浮子： | 黄铜，Ms 58 |
| 节流板： | 不锈钢 1.4310 |
| 弹簧： | 不锈钢 1.4310 |
| 磁铁： | 氧化陶瓷 |
| 密封： | NBR (for 1/4" ... 3/4") |
| 最高温度： | 环境：-25 ... +75 °C 介质：-25 ... +100 °C |
| 最大压力： | PN 250 |
| 安装位置： | 任意 |
| 直管段： | 不需要 |
| 开关类型： | 1 N/O 触点或 1 转换开关，满量程10-90%可调节 |
| 迟滞： | 约3.5 mm |
| 电气连接： | DIN 43 650 插头 |
| 开关容量： | max. 250 VAC / max.100VA / max.1,5 A |
| 精度： | 满量程± 4 % (粘度 105 cSt) |
| 测量误差： | 最大满量程± 4 % |
| 重复性： | ≤1 % |
| 粘度范围： | 30 ... 540 cSt |

应用领域

- 润滑回路
- 造纸机械
- 机床
- 液压
- 提炼设备
- 印刷机械

订单细则 (示例: VKA-1101 R0 R15 L)

| 测量范围 l/min Oil* | 流量监测 | 侧边显示流量计 | 流量计/开关 | 开 关 | 连接 母螺纹 | 安装位置 |
|--------------------|-------------|-------------|-------------|---|-----------------------------|--|
| 0.1 - 0.4 | VKA-1101... | VKA-2101... | VKA-3101... | ..00.. = 无 (仅VKA-2) ..R0.. = 1 N/O ..U0.. = 1 转换开关 | ..R08 = G 1/4 (至 VKA-..02) | ..B = 从下往上 ..L = 从左往右 ..R = 从右往左 ..T = 从上往下 |
| 0.35 - 1.25 | VKA-1102... | VKA-2102... | VKA-3102... | | ..R10 = G 3/8 (至VKA-..04) | |
| 1.0 - 3.5 | VKA-1103... | VKA-2103... | VKA-3103... | | ..R15 = G 1/2 (至VKA-..06) | |
| 2 - 6 | VKA-1104... | VKA-2104... | VKA-3104... | | ..N15 = 1/2" NPT(至VKA-..06) | |
| 5 - 16 | VKA-1105... | VKA-2105... | VKA-3105... | | ..R20 = G 3/4 (至VKA-..07) | |
| 10 - 32 | VKA-1106... | VKA-2106... | VKA-3106... | | ..N20 = 3/4" NPT(至VKA-..07) | |
| 20 - 60 | VKA-1107... | VKA-2107... | VKA-3107... | | ..R25 = G 1 | |
| 30 - 100 | VKA-1108... | VKA-2108... | VKA-3108... | | | |

* 测水请咨询当地销售人员

更多选项，请参考我们目录同类产品:VKM.