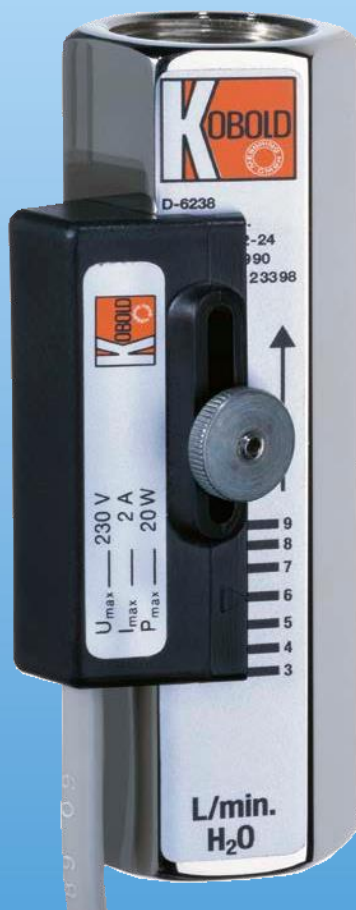


SWK



- 开关范围:
0.05-0.1 ... 13-24 l/min
水
- 重复性:
满量程 $\leq \pm 2,5\%$
- 最大压力250 bar
- 最高温度100°C
- 连接: G ½ 母螺纹
- 材料:
黄铜, 不锈钢, PVC

51



KOBOLD companies worldwide:

AUSTRALIA, AUSTRIA, BELGIUM, BULGARIA, CANADA, CHINA, CZECHIA, EGYPT, FRANCE,
GERMANY, GREAT BRITAIN, HUNGARY, INDIA, INDONESIA, ITALY, MALAYSIA, MEXICO,
NETHERLANDS, PERU, POLAND, REPUBLIC OF KOREA, RUSSIA, SPAIN, SWITZERLAND,
THAILAND, TUNISIA, TURKEY, USA, VIETNAM

KOBOLD Messring GmbH
Nordring 22-24
D-65719 Hofheim/Ts.
Head Office:
+49(0)6192 299-0
+49(0)6192 23398
info.de@kobold.com
www.kobold.com



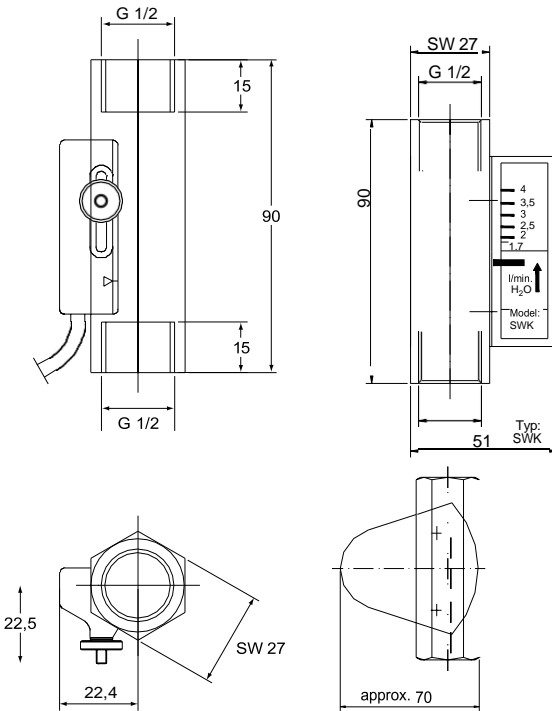
描述

KOBOLD 流量计/开关 SWK 靠流体浮力和转子重力测量流量值，然而没有适用普遍熟知的锥形测量管。孔板浮子克服弹簧力，顺着液体流动方向移动。浮子内有一个永磁铁，配合安装在外面的开关（舌簧触点）工作。仪表可以任意方向安装在狭小的空间内。SWK流量开关非常适合用于小流量监测。

尺寸 [mm]

SWK-1...

SWK-2...



技术细节

- 外壳: SWK-x1...: 黄铜镀镍, Ms 58
SWK-x2...: 不锈钢, 1.4301
SWK-13...: PVC
- 连接: G ½ 母螺纹
- 浮子: SWK-x1...: 黄铜, Ms 58
SWK-x2...: 不锈钢, 1.4301
SWK-13...: PVC
- 磁体: 陶瓷
- 弹簧: 不锈钢 1.4310
- 垫片: none
- 对接环: SWK-x1...: 黄铜, Ms 58
SWK-x2...: 不锈钢, 1.4301
SWK-13...: PVC
- 最高温度: SWK-x1..., SWK-x2: 100 °C
SWK-13...: 60 °C
- 最大压力: SWK-x1..., SWK-x2: 250 bar
SWK-13...: 6 bar
- 安装位置: 任意
- 开关触点: N/O 触点
max. 230V_{AC/DC}, max. 3A max. 60W/VA
- 转换开关: (SWK-xxxxU)
max. 100V_{AC/DC}, max. 0.5A, max. 5W/V
- 电气连接: 1 m PVC 线缆
- 开关迟滞: 3 mm (平均值)
- 重复性: ≤ 2.5 %
满量程 ± 4 %
- 防护等级: IP68 (contact), IP54 (indicator)

应用领域

- 润滑回路
- 造纸机械
- 机床
- 玻璃熔炼罐
- 冷却回路
- 焊接机械
- 感应炉
- 泵

订单细则 (示例: SWK-1101 U)

开关范围 l/min 水	连接 母螺纹	满量程 压损 [mbar]	流量监测			流量计和流量监测		开关触点
			材料 黄铜	材料 不锈钢	材料 PVC	材料 黄铜	材料 不锈钢	
0.05-0.1	G ½	160	SWK 1101	SWK 1201	-	SWK 2101	SWK 2201	without = N/O U = 转换开关
0.1-0.2	G ½	180	SWK 1102	SWK 1202	-	SWK 2102	SWK 2202	
0.2-0.8	G ½	180	SWK 1108	SWK 1208	SWK 1308	SWK 2108	SWK 2208	
0.5-1.8	G ½	460	SWK 1118	SWK 1218	SWK 1318	SWK 2118	SWK 2218	
1.7-4.0	G ½	330	SWK 1140	SWK 1240	SWK 1340	SWK 2140	SWK 2240	
4.0-9.0	G ½	360	SWK 1190	SWK 1290	SWK 1390	SWK 2190	SWK 2290	
8-16	G ½	600	SWK 1116	SWK 1216	SWK 1316	SWK 2116	SWK 2216	
13-24	G ½	490	SWK 1124	SWK 1224	SWK 1324	SWK 2124	SWK 2224	