

KSV



- 测量范围:
水 0.25 - 1.5 ... 10 - 80 l/h
空气 20 - 80 NI/h ... 0.5 - 2.4 Nm³/h
- 精度: 满量程 ± 6%
- 最大压力: 6 bar;
最高温度: +120 °C
- 连接: 1/8" NPT 母螺纹
- 材料:
聚砜/黄铜
聚砜/不锈钢

IS



KOBOLD companies worldwide:

AUSTRALIA, AUSTRIA, BELGIUM, BULGARIA, CANADA, CHINA, CZECHIA, FRANCE, GERMANY,
GREAT BRITAIN, HUNGARY, INDIA, INDONESIA, ITALY, MALAYSIA, MEXICO, NETHERLANDS,
PERU, POLAND, REPUBLIC OF KOREA, RUSSIA, SPAIN, SWITZERLAND, THAILAND, TUNISIA,
TURKEY, USA, VIETNAM

KOBOLD Messring GmbH
Nordring 22-24
D-65719 Hofheim/Ts.
Head Office:
+49(0)6192 299-0
+49(0)6192 23398
info.de@kobold.com
www.kobold.com

描述

KSV小流量用流量计和流量开关，用于液体和空气，靠流体浮力和转子重力测量流量值。

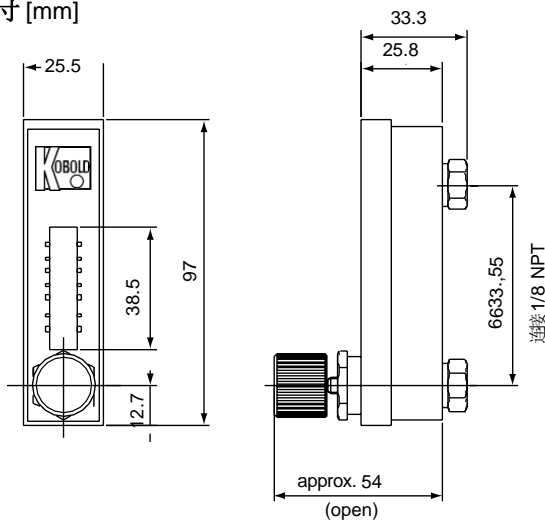
流量计垂直安装，流体从下往上流动。读数以转子的上表面为准。

产品设计简单、经济。带针阀流量调节功能选项，面板安装。

优势

- 耐酸耐腐蚀
- 适用高温灭菌 (120 °C)
- 抗震
- 尺寸小
- 重量轻
- 安装简单

尺寸 [mm]



面板开孔: 93 + 0.5 mm x 23 + 0.5 mm

技术细节

连接: 1/8" NPT 母螺纹
 选项: 软管连接器, Ø 8 mm, 直接连接版本 (order no....G) 非直角安装版本 (order no....W) 塑料热压安装(order no....K)

出入口: 水平

测量精度: 满量程 ±6 %

重复性: 满量程 1 %

工作压力: 最大. 6.0 bar (产品不适用于负压)

工作温度: 聚砜: -20 °C ...+120 °C

材料

	外壳	连接	O型圈
III	聚砜	黄铜, 镀镍	NBR
IV	聚砜	不锈钢 1.4305	FPM

订单细则 (示例: KSV 1404 L, 材料 IV (PSU, VA) 带控制阀. 测量范围 50-150 NI/h air)

水 [l/h]	浮子	带控制阀材质		没有控制阀材料		空气 (型号后+»..L«) [NI/h*]
		III	IV	III	IV	
0.25-1.5	玻璃	KSV 1301	KSV 1401	KSV 2301	KSV 2401	20-80
1-4	不锈钢	KSV 1304	KSV 1404	KSV 2304	KSV 2404	50-150
0.5-6	玻璃	KSV 1306	KSV 1406	KSV 2306	KSV 2406	50-300
2.5-15	不锈钢	KSV 1316	KSV 1416	KSV 2316	KSV 2416	50-500
5-30	钛	KSV 1335	KSV 1435	KSV 2335	KSV 2435	0.35-1.5 Nm³/h
10-80	硬质合金	KSV 1380	KSV 1480	KSV 2380	KSV 2480	0.5-2.4 Nm³/h

选项: 软管连接器, 直接接管版本. 型号后+ »..G« / 非直角安装版本, 型号后+ »..W«.

塑料连接器用于 PE 和 PP (polypropylene) 管 ND 6 mm 带螺母型号后+»..K«.

*在绝对压力1.2bar, 温度20 °C.