



插入式涡街流量计 多功能



测量
·
监控
·
分析

DVE



监测体积或质量流量

高精度，量程比可达100:1

测液体： $\pm 1.2\%$ （实际测量值）

测气体和蒸汽： $\pm 1.5\%$ （实际测量值）

耐温：高达400

耐压：高达100 bar绝压

易于安装和调试：

可现场配置量程、输出和显示

插入式安装时无需关闭管道

适用管径：ANSI 3" 至 ANSI 24"，

DN 80 至 DN 600

多功能：

集成温度和压力测量以及密度计算（可选）

能源监控功能：计算和输出能源消耗（可选）

多种输出：（可选）

多达3路模拟信号、累积量脉冲信号、3路警报信号

HART协议或Modbus通信（可选）

防爆：ATEX, IECEx



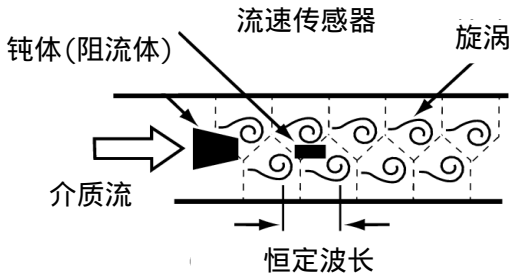
CS

KOBOLD companies worldwide:

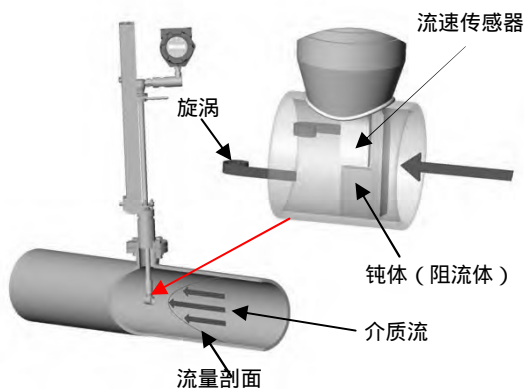
AUSTRALIA, AUSTRIA, BELGIUM, BULGARIA, CANADA, CHINA, CZECHIA, FRANCE, GERMANY, GREAT BRITAIN, HUNGARY, INDIA, INDONESIA, ITALY, MALAYSIA, MEXICO, NETHERLANDS, PERU, POLAND, REPUBLIC OF KOREA, RUSSIA, SPAIN, SWITZERLAND, THAILAND, TUNISIA, TURKEY, USA, VIETNAM

KOBOLD Messring GmbH
Nordring 22-24
D-65719 Hofheim/Ts.
Head Office:
+49(0)6192 299-0
+49(0)6192 23398
info.de@kobold.com
www.kobold.com

工作原理



涡街流量计通过检测旋涡从钝体（阻流体）交替脱落的频率来测量液体、气体和蒸汽的流量；插入式涡街流量计通过检测介质在管道内测量点的流速来测量流量：DVE检测涡流从传感器内的钝体（阻流体）交替脱落的频率。根据已证实的物理定律，漩涡交替脱落的频率与流速成正比。DVE使用测量点流速以及其他参数（如流体类型、管道尺寸和雷诺数）来计算平均管道速度，从而计算体积流量。



DVE 系列多功能涡街流量计，采用以下三个主要传感元件测量气体、液体或蒸汽的质量流量：

- 涡旋脱落速度传感器
- RTD 温度传感器
- 固态压力传感器

DVE系列流量计，能实现单个设备的多变量测量，测量包括流量、温度、压力、能耗、密度的5个工艺参数，并进行测量点及其上游、下游的压力和温度补偿，不但测量结果精度极高，还可以简化系统设计、降低安装成本。

坚固可靠：DVE插入式流量计采用无动件设计和焊接结构。

DVE-V

DVE-V系列，可在从一般水流到碳氢化合物燃料、气体、蒸汽的大多数流体的应用中，直接读取体积流量，为用户提供经济高效的体积流量监测解决方案。

DVE-T

DVE-T系列，集成了1000欧姆的铂RTD精密温度传感器，为饱和蒸汽的质量流量测量提供读数补偿。

DVE-P

DVE-P多变量流量计集成温度和压力传感器，可以从单个安装的设备上为气体、液体和蒸汽等介质的测量提供带补偿的体积和质量流量瞬时读数，以及温度、压力和密度读数，在紧凑的现场中为用户提供流量计算机功能。除了累计质量流量的输出和报警设置外，可现场设置的电子设备还提供可多达3路的5个工艺变量（包括体积流量、质量流量、温度、压力和密度）的4-20 mA模拟输出。

DVE-E

DVE-E系列，可编程对蒸汽、热水或冷水进行测量，其能源监控的可选功能，可实时计算设备或工艺中的能源消耗。该流量计监测工艺的一侧（流出或流入），并使用工艺管道另一端的另一个单独温度传感器的输入来计算能量变化。

可选的能量单位包括：Btu（即，英国热力单位）、焦耳、卡路里、瓦·时、兆瓦·时和马力·时。

一体式或分体式的电子表头可显示：温度、delta T、累计质量和累计能量。（非用于储存交接应用）

DVE-M

DVE-M系列，比DVE-E系列增加了压力传感器。

技术参数

接液部分材料

外壳 / 阻流体 / 法兰：不锈钢 1.4404 (316L)
带压力传感器的型号：杜邦特氟龙 Teflon®，
螺纹密封剂
标准型：杜邦特氟龙 Teflon®，带密封套（葛兰）
高温型：石墨，带密封套（葛兰）

防爆认证

ATEX: II 2G Ex d IIB + H2 T6
II 2D EX tD A21 IP66 T85°C Ta=-40...+60°C

IECEx: Ex d IIB + H2 T6
Ex tD A21 IP 66 T 85°C, Ta=-40...+60°C

显示器

字母数字LCD数显，2行x16字符，能以每步90°旋转
6个全场设置按钮
按钮可使用磁性棒操作，无需打开外壳盖

输出信号

模拟量信号：4-20 mA，回路供电，用于体积流量

报警： 固态继电器，40 VDC

累积量脉冲：50 ms 脉冲，40 VDC

体积流量： 1路模拟量，1路累积量脉冲，HART协议

多变量： 最多可达3路模拟量信号，3路报警信号，
1路累积量脉冲信号，HART协议
Modbus过程监控（可选）

响应时间

1 - 100 s 可调

耐温

介质：标准型：- 200 至 260°C (-330 to 500°F)

高温型：最高 400°C, (750°F)

环境：- 40 至 85°C (- 40 to 185°F)

存储：- 40 至 85°C (- 40 to 185°F)

耐压

压力传感器			
最大工作压力		最大过压	
psia	bar 绝压	psia	bar 绝压
30	2	60	4
100	7	200	14
300	20	600	40
500	35	1000	70
1500	100	2500	175

杆和涡流传感器头：PN100

锁紧螺母：PN 100

密封接头（葛兰）：PN 64 (600 lbs)

其他非标测量管，机械连接压力等级按需定制：参
看见选型表

供电

DVH-V: 12-36 VDC 回路供电

DVH-P,DC选项: 12-36 VDC, 最大300 mA

DVH-P, AC选项: 85-240 VAC, 50/60 Hz, 5 W

精度

气体和蒸汽质量流量精度：基于50-100%压力范围

工艺变量	液体	气体和蒸汽
体积流量瞬时值	± 1.2% (实际值)	± 1.5% (实际值)
质量流量瞬时值	± 1.5% (实际值)	± 2.0 (实际值)
温度	± 1 °C (± 2 °F)	± 1 °C (± 2 °F)
压力	± 0.3% (全量程)	± 0.3% (全量程)
密度	± 0.3% (实际值)	± 0.5% (实际值)

可重复性

质量流量瞬时值	±0.2% 实际值
体积流量瞬时值	±0.1% 实际值
温度	±0.2 °F (± 0.1 °C)
压力	±0.05% 全量程
密度	±0.1% 实际值

稳定性 12个月以上

质量流量瞬时值	±0.2% 实际值
体积流量瞬时值	可忽略不计
温度	±0.9 °F (± 0.5 °C)
压力	±0.1% 全量程
密度	±0.1% 实际值

管道状况

描述	管径 D	
	上游	下游
流量计上游有1个90° 折弯	10 D	5 D
流量计上游有2个90° 折弯	15 D	5 D
流量计上游两个90° 折弯, 平面外	25 D	5 D
流量计上游缩径	10 D	5 D
流量计上游扩径	20 D	5 D
部分开启阀门	25 D	5 D

流速范围

液体最大流速: 9 m/s (即30 ft/s)

液体最小流速: 0.3 m/s (即1 ft/s)

气体或蒸汽最大流速: 90 m/s (即300 ft/s)

气体或蒸汽最小流速 ft/s (m/s)

$$v \min = \frac{6,1}{\sqrt{\text{density} \left(\frac{\text{kg}}{\text{m}^3} \right)}} \frac{\text{m}}{\text{s}} ; v \min = \frac{5}{\sqrt{\text{density} \left(\frac{\text{lb}}{\text{ft}^3} \right)}} \frac{\text{ft}}{\text{sec}}$$

最大、最小流量 (水)

流量	标称管径 (inch)					
	3	6	8	12	16	24
GPM 最小	20,6	81,3	142	317	501	1138
GPM 最大	618	2437	4270	9501	15043	34144
标称管径 (mm)						
	80	150	200	300	400	600
m³/h 最小	5,2	20,4	35,4	79,2	125	284
m³/h 最大	157	614	1062	2337	3753	8537

体积流量量程

液体: 5.2 - 157 至 284 - 85371 m³/h

空气: 89 - 1463 至 26915 - 2467081 Nm³/h
(20°C, 0 bar 表压)

饱和蒸汽: 81 - 938 至 22435 - 1324739 kg/h
(0 bar 表压)

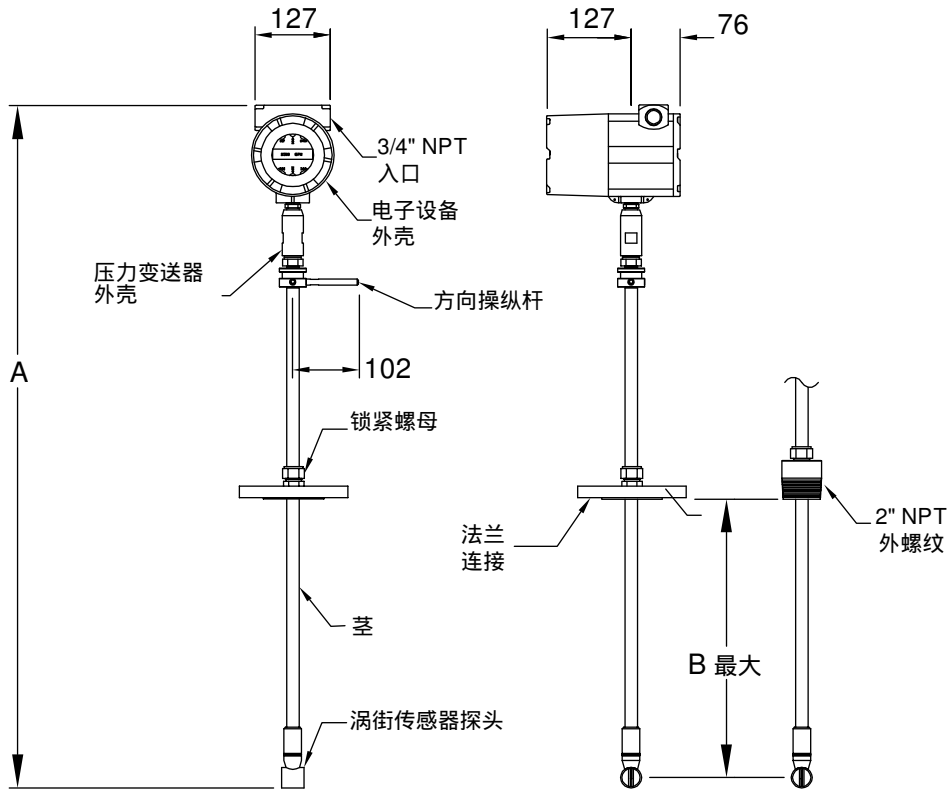
典型饱和蒸汽最小和最大流量 (kg/hr)						
标称管径 (mm)						
压力	80	150	200	300	400	600
0 bar g	81	316	548	1226	1936	4404
	938	3667	6350	14209	22432	51039
5 bar g	187	729	1263	2826	4461	10151
	4986	19486	33742	75495	119189	271187
10 bar g	249	972	1683	3767	5947	13530
	8859	34620	33742	134132	211764	481821
15 bar g	298	1164	2016	4510	7120	16200
	12700	49629	85939	192283	303570	690705
20 bar g	340	1329	2301	5148	8128	18493
	16550	64676	111995	250581	395609	900119
30 bar g	412	1612	2791	6246	9860	22435
	24357	95187	164827	368789	582234	1324739

典型气体的最小和最大流量 20°C条件下 (nm ³ /hr)						
标称管径 (mm)						
压力	80	150	200	300	400	600
0 bar g	89	347	601	1345	2124	4833
	1463	5716	9897	22145	34962	79547
5 bar g	217	847	1467	3282	5181	11788
	8702	34006	58885	131751	208004	473266
10 bar g	294	1148	1987	4446	7020	15972
	15975	62430	108105	241878	381870	868857
15 bar g	355	1385	2399	5368	8474	19282
	23280	90979	157542	352487	556497	1266182
20 bar g	407	1589	2751	6156	9718	22112
	30615	119642	207175	463539	731823	1665095
30 bar g	495	1934	3349	7493	11829	26915
	46361	177268	306961	686801	1084302	2467081

典型饱和蒸汽最小和最大流量 (lb/hr)						
标称管径 (in)						
压力	3	6	8	12	16	24
5 psig	205	800	1385	3099	4893	11132
	2721	10633	18412	41196	65039	147954
100 psig	468	1831	3170	7092	11197	25472
	14246	55674	96407	215703	340546	774698
200psig	632	2471	4278	9572	15111	34377
	25948	101405	175595	392880	620268	1411029
300 psig	762	2976	5153	11530	18203	41410
	37652	147145	254799	570093	900047	2047489
400 psig	873	3412	5908	13219	20870	47477
	49494	193420	334930	749382	1183103	2691404
500 psig	974	3805	6588	14741	23272	52942
	61543	240507	416468	931816	1471125	3346615

典型气体的最小和最大流量 70°F条件下 (SCFM)						
标称管径 (in)						
压力	3	6	8	12	16	24
0psig	56	220	381	852	1345	3059
	924	3611	6253	13991	22089	50250
100 psig	157	615	1065	2383	3763	8560
	7236	28279	48969	109564	172977	393500
200psig	216	843	1460	3266	5156	11729
	13588	53101	91950	205732	324804	738886
300 psig	262	1022	1770	3960	6251	14221
	19974	78059	135169	302430	477467	1086176
400 psig	301	1175	2034	4551	7186	16346
	26391	103136	178593	399588	630859	1435121
500 psig	335	1310	2269	5077	8015	18233
	32834	128314	222191	497136	784865	1785464

尺寸图：用锁紧螺母的型号



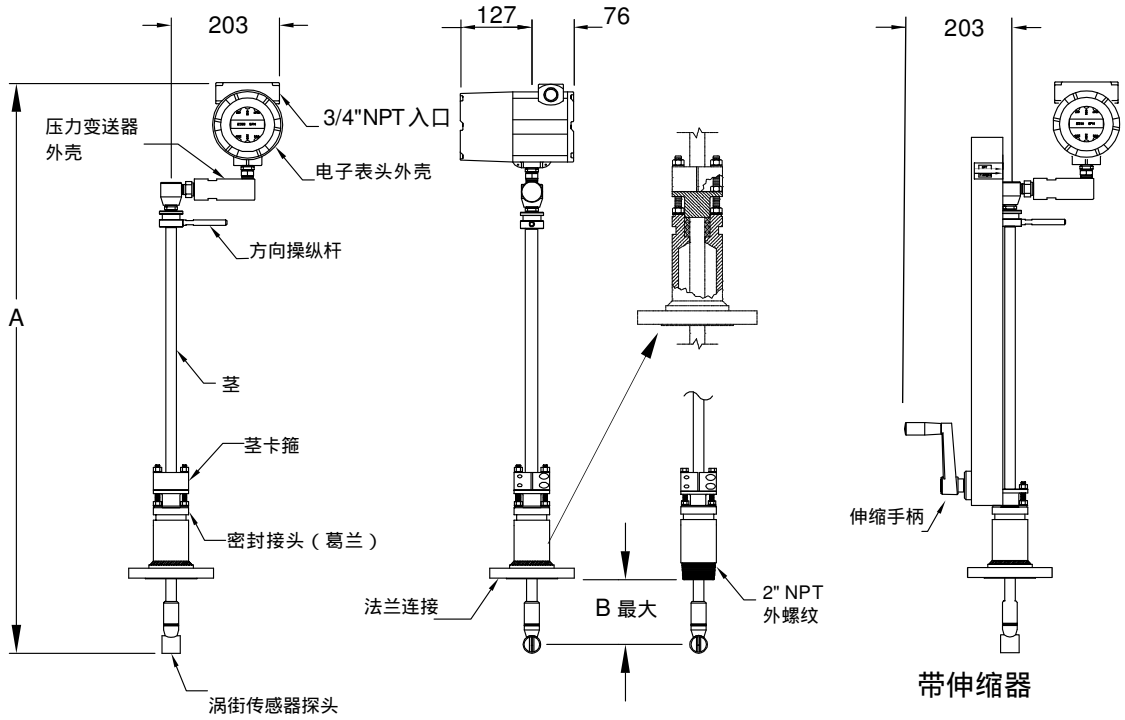
单位：mm

DVE-V, T	CL / 紧凑型长度		SL / 标准型长度		EL / 加长型长度		重量 kg		
	A	B	A	B	A	B	CL	SL	EL
锁紧螺母 2" NPT 外螺纹	549 mm	249 mm	965 mm	665 mm	1270 mm	970 mm	5,7	6,2	6,7
锁紧螺母 150 lb / PN16 法兰	549 mm	277 mm	965 mm	693 mm	1270 mm	998 mm	6,8	7,3	7,8
锁紧螺母 300 lb / PN40 法兰	549 mm	274 mm	965 mm	691 mm	1270 mm	996 mm	7,8	8,3	8,8
锁紧螺母 600 lb / PN64 法兰	549 mm	264 mm	965 mm	681 mm	1270 mm	986 mm	8,2	8,7	9,2

DVE-P	CL / 紧凑型长度		SL / 标准型长度		EL / 加长型长度		重量 kg		
	A	B	A	B	A	B	CL	SL	EL
锁紧螺母 2" NPT 外螺纹	625 mm	249 mm	1041 mm	665 mm	1346 mm	970 mm	5,7	6,2	6,7
锁紧螺母 150 lb / PN16 法兰	625 mm	277 mm	1041 mm	693 mm	1346 mm	998 mm	6,8	7,3	7,8
锁紧螺母 300 lb / PN40 法兰	625 mm	274 mm	1041 mm	691 mm	1346 mm	996 mm	7,8	8,3	8,8
锁紧螺母 600 lb / PN64 法兰	625 mm	264 mm	1041 mm	681 mm	1346 mm	986 mm	8,2	8,7	9,2

Add 5 kg for 分体式 electronics

尺寸图：用密封接头（葛兰） / 伸缩装置 的型号

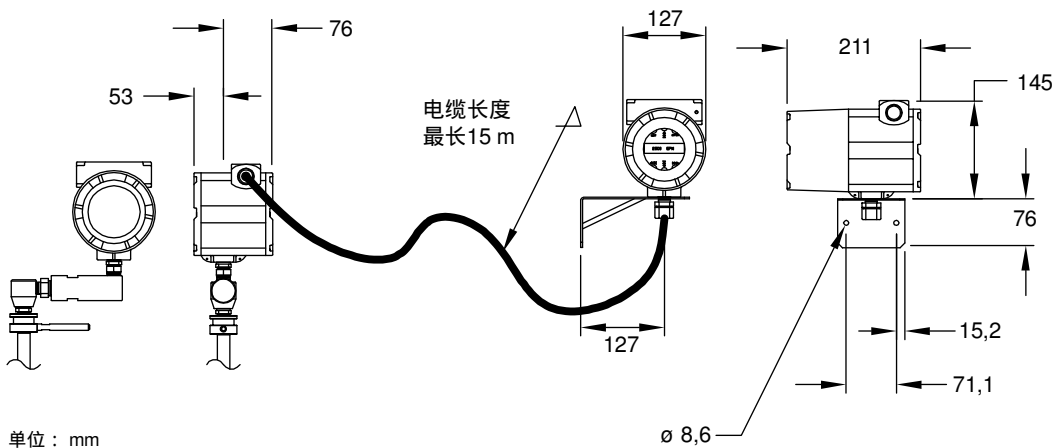


单位：mm

DVE 带 锁紧螺母 / 伸缩器	SL / 标准型长度		EL / 加长型长度		重量 kg		重量 kg 包括 伸缩器	
	A	B	A	B	SL	EL	SL	EL
密封接头（葛兰） NPT 外螺纹	1029 mm	546 mm	1334 mm	851 mm	7,5	7,8	11,5	14,5
密封接头（葛兰） 150 lb / PN16 法兰	1029 mm	536 mm	1334 mm	841 mm	9,5	10	13,7	16,7
密封接头（葛兰） 300 lb / PN40 法兰	1029 mm	536 mm	1334 mm	841 mm	11,5	12	15,5	18,5
密封接头（葛兰） 600 lb / PN64 法兰	1029 mm	536 mm	1334 mm	841 mm	12,5	15	16	19

分体式电子表头，重量增加5 Kg

尺寸图：分体式电子表头 （可选）



单位：mm

选型代码 - 插入式涡街流量计			
DVE	功能版本		
V	Volume Measurement of Liquids, Gases and Steam		
T	Flow Velocity including temperature sensor		
P	Flow Velocity including temperature and pressure sensor		
E	Energy Consumption Measurement including temperature sensor		
M	Energy Consumption Measurement including temperature and pressure sensor		
X	特殊定制 (on request)		
探杆长度			
S	标准型长度	(零长: 最长~ 690 mm)	
C	紧凑型长度	(零长: 最长~ 275 mm)	
E	加长型长度	仅限机械连接代码为 T/U/W/Y/Z/1 的型号 (零长: 最长~ 995 mm)	
X	特殊定制		
传感器安装/设置			
L	一体式	带 LCD 显示器	IP 65 / Nema 4
2	一体式	无 LCD 显示器	IP 65 / Nema 4
R	分体式	带 LCD 显示器	IP 65 / Nema 4 请文字说明电缆长度, 单位:m, (最长15 m)
3	分体式	无 LCD 显示器	IP 65 / Nema 4 请文字说明电缆长度, 单位:m, (最长15 m)
x	特殊定制		
输入供电			
L	12-36 VDC	回路供电	
D	12-36 VDC	4 线	仅限输出信号代码为 H / M / 3 / 4 的型号
A	85-240 VAC	50/60 Hz 12 W	仅限输出信号代码为 H / M / 3 / 5 的型号
输出信号			
2	1路4-20mA信号, HART, 回路供电	1路脉冲信号	仅限输入供电代码为 L 的型号 无源
H	1路4-20mA信号 HART	1路报警信号, 1路脉冲信号	仅限输入供电代码为 D/ A 的型号 无源
M	1路4-20mA信号	1路报警信号, 1路脉冲信号 MODBUS	仅限输入供电代码为 D/ A 的型号 无源
3	3路4-20mA信号 HART	3路报警信号, 1路脉冲信号	仅限输入供电代码为 D/ A 的型号 无源
4	3路4-20mA信号	3路报警信号, 1路脉冲信号 MODBUS	仅限输入供电代码为 D/ A 的型号 无源
X	特殊定制		
耐温 (介质)			
S	标准型	- 200 ~ +260 °C	- 330 ~ +500 °F
H	高温型	- 200 ~ +400 °C	- 330 ~ +750 °F
X	特殊定制		
压力传感器 (限功能版本代码为 T/P/E/M 的型号)			
0	不带压力传感器		仅限功能版本代码为 V / T / E 的型号 最大测试压力
1	带压力传感器	2 bar 绝压 (30 psia)	仅限功能版本代码为 P / M 的型号 4 bar 绝压, (60 psia)
2	带压力传感器	7 bar 绝压 (100 psia)	仅限功能版本代码为 P / M 的型号 14 bar 绝压, (200 psia)
3	带压力传感器	20 bar 绝压 (300 psia)	仅限功能版本代码为 P / M 的型号 41 bar 绝压, (600 psia)
4	带压力传感器	34 bar 绝压 (500 psia)	仅限功能版本代码为 P / M 的型号 64 bar 绝压, (1000 psia)
5	带压力传感器	100 bar 绝压 (1500 psia)	仅限功能版本代码为 P / M 的型号 175 bar 绝压, (2500 psia)
X	特殊定制		
机械连接		传感器衬套	
A	2" NPT	外螺纹	锁紧螺母
B	2" 150lbs	法兰	锁紧螺母
C	DN 50 PN16	法兰	锁紧螺母
D	2" 300 lbs	法兰	锁紧螺母
E	DN 50 PN 40	法兰	锁紧螺母
F	2" 600 lbs	法兰	锁紧螺母
G	DN 50 PN 64	法兰	锁紧螺母
H	2" NPT	外螺纹	密封接头 (葛兰)
I	2" 150 lbs	法兰	密封接头 (葛兰)
J	DN 50 PN16	法兰	密封接头 (葛兰)
K	2" 300 lbs	法兰	密封接头 (葛兰)
L	DN 50 PN 40	法兰	密封接头 (葛兰)
M	2" NPT	外螺纹	包括伸缩装置 密封接头 (葛兰)
N	2" 150 lbs	法兰	包括伸缩装置 密封接头 (葛兰)
O	DN 50 PN16	法兰	包括伸缩装置 密封接头 (葛兰)
P	2" 300 lbs	法兰	包括伸缩装置 密封接头 (葛兰)
Q	DN 50 PN 40	法兰	包括伸缩装置 密封接头 (葛兰)
R	2" 600 lbs	法兰	包括伸缩装置 密封接头 (葛兰)
S	DN 50 PN 64	法兰	包括伸缩装置 密封接头 (葛兰)
T	2" NPT (仅限加长型)	外螺纹	包括伸缩装置 密封接头 (葛兰)
U	DN 50 PN16 (仅限加长型)	法兰	包括伸缩装置 密封接头 (葛兰)
V	DN 50 PN 40 (仅限加长型)	法兰	包括伸缩装置 密封接头 (葛兰)
W	DN 50 PN 64 (仅限加长型)	法兰	包括伸缩装置 密封接头 (葛兰)
Y	2" 150 lbs (仅限加长型)	法兰	包括伸缩装置 密封接头 (葛兰)
Z	2" 300 lbs (仅限加长型)	法兰	包括伸缩装置 密封接头 (葛兰)
1	2" 600 lbs (仅限加长型)	法兰	包括伸缩装置 密封接头 (葛兰)
X	特殊定制		