

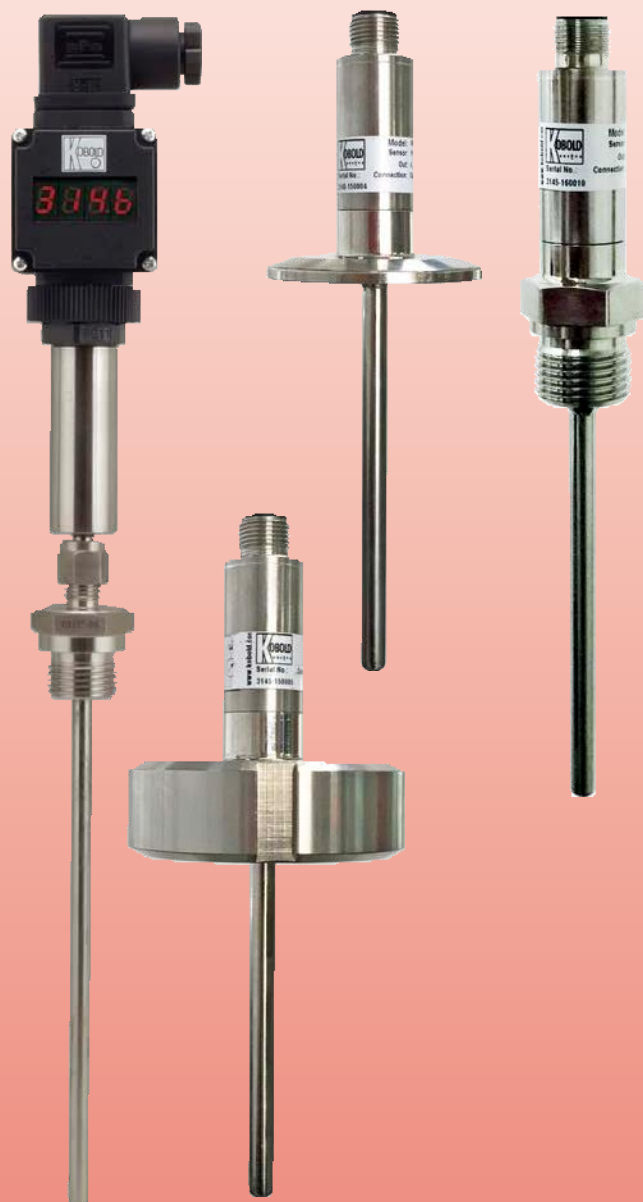


在线式热电阻 变送器可选



测 · 量
监 · 控
分 · 析

MMA



- 经济型数字温度计，
插入式显示器可选
- 结构紧凑，变送器可选
4- 20mA输出：软件设定
- 测量范围：
-198 ... +250 °C
超出范围可另行咨询
- Pt100 sensor class A, 1/3 DIN,
1/10 DIN 或 冷接
- 螺纹连接, clamp DIN 32676,
VARIVENT®, 或连接螺母
DIN 11851
- 电气连接 DIN 43650, 或 M12
- 不锈钢材料
- 抗震性能好

T2



KOBOLD companies worldwide:

AUSTRALIA, AUSTRIA, BELGIUM, BULGARIA, CANADA, CHINA, CZECHIA, FRANCE, GERMANY,
GREAT BRITAIN, HUNGARY, INDIA, INDONESIA, ITALY, MALAYSIA, MEXICO, NETHERLANDS,
PERU, POLAND, REPUBLIC OF KOREA, RUSSIA, SPAIN, SWITZERLAND, THAILAND, TUNISIA,
TURKEY, USA, VIETNAM

KOBOLD Messring GmbH
Nordring 22-24
D-65719 Hofheim/Ts.
Head Office:
+49(0)6192 299-0
+49(0)6192 23398
info.de@kobold.com
www.kobold.com



描述

带集成变送器的在线温度传感器，可以和插入式显示器AUF...一起使用，作为经济型数字温度计，模拟量输出 (4-20 mA)，入式显示器智能跟部分开关一起使用。

MMA-... 温度探头连接件都是不锈钢材质，G $\frac{1}{4}$ ，G $\frac{1}{2}$ ， $\frac{1}{2}$ " NPT, clamp DIN 32676, VARIVENT®或连接螺母 DIN 11851，多种连接方式可选。测温包设计最高耐压到36 bar，取决于工艺条件。

由于DIN 43650 连接器，变送器可以线缆连接或者跟插入式显示器连接，非常方便。M12 连接器拥有相同的线缆连接属性。温度传感器加装延长杆可以应用在工艺温度>150 °C 的场合。Pt100 温度传感器符合 IEC 751, class A, $\frac{1}{3}$ DIN, $\frac{1}{10}$ DIN 或者冷接 (更多信息请看订单细则)。

集成变送器

集成变送器的温度传感器能长距离传输测量信号，不受干扰。两线制变送器集成在热电阻中。输出4-20 mA信号。可通过 Loop Link通讯接口和软件可对变送器进行配置。需要M12的调试线缆。

应用领域

- 加热装置
- 机器构造和建筑装置
- 船舶工程
- 一般工业
- 食品
- 制药

技术细节

温度探头

测温包: 不锈钢 1.4404

螺纹: 不锈钢 1.4404G $\frac{1}{4}$,
G $\frac{1}{2}$, $\frac{1}{2}$ " NPT
clamp DIN 32676
VARIVENT®
连接螺母 DIN 11851

变送器外壳: 不锈钢

最大压力: 36 bar

传感器: Pt 100
class A, $\frac{1}{3}$ DIN, $\frac{1}{10}$ DIN
或 冷接

连接器: DIN 43650 or M12

防护等级: IP 65

测量范围: -198 ... +250 °C (MMA-H)
-70 ... +150 °C (MMA-0)

最高温度: 400 °C

精度: <0.5% (满量程)

变送器

输出: 4-20 mA 2-wire

供电: 8 ... 35 V_{DC}

最小测量范围: 25 °C

环境温度: -40 ... +85 °C

插入式显示器选项 (需单独采购)

显示: 4位, 红色 LED
字高7.62 mm

显示范围: -1999 ... +9999

压降: ≤5 V_{DC}

设置: 两键, 辅助菜单
小数点, 阻尼, 故障指示, 开关点 (选项)

防护等级: IP 65

环境温度: 0 ... +60 °C

订单细则 插入式显示器

型号	描述
AUF-1000	标准插入式显示器, 4-20 mA, 两线制
AUF-1001	插入式显示器 集电极开路, 4-20 mA, 两线制

订单细则 可拆卸接头(示例: MMA-0 03 K15 C 2 D 0 0)

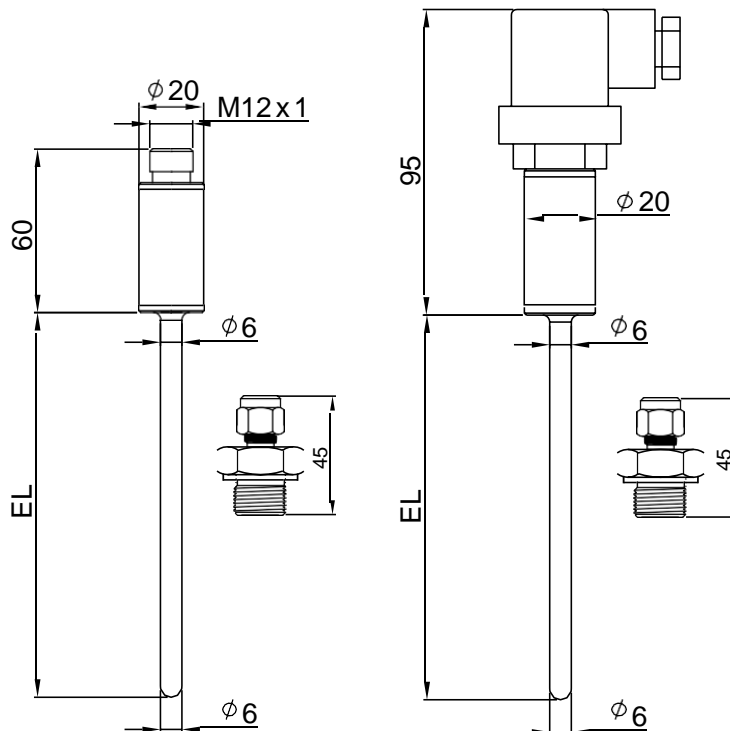
Model	插入长度 »EL«/ 探杆 Ø [mm]	过程链接	传感器类型/种类	热电阻 线缆	电气连接	变送器	选项
MMA-0	03 = 25 mm/Ø6 05 = 50 mm/Ø6 10 = 100 mm/Ø6 16 = 160 mm/Ø6 20 = 200 mm/Ø6 25 = 250 mm/Ø6 30 = 300 mm/Ø6 40 = 400 mm/Ø6 50 = 500 mm/Ø6 60 = 600 mm/Ø6 XX = 特殊长度/ 特殊探杆Ø	000 = 无 K15 = compression fitting G ½-M L15 = compression fitting ½" NPT XXX = 特殊要求	C = 1xPt100 class A (-70...+150 °C) M = 1xPt100 class ⅓ DIN (-70...+150 °C) N = 1xPt100 class ⅒ DIN (-70...+150 °C) Q = 1xPt100 class B cryogenic type (-198...+100 °C) X = 特殊要求	2 = 2-wire 3 = 3-wire 4 = 4-wire	D = DIN 43650 M = M12	0 = 无变送器 A* = 4-20 mA 变送器标准配置 0...100 °C B* = 4-20 mA 变送器特殊配置	0 = 无 Y = 跟据客户 特殊要求

* 只有热电阻线缆选项 3

尺寸 [mm]

MMA-0 可拆卸接头

DIN 43650 插头插座或者 M12 连接



订单细则 螺纹连接 (示例: MMA-0 03 G15 C 2 D 0 0)

型号	插入长度 »EL«/ 探杆 Ø [mm]	过程连接	传感器类型 / 种类	热电阻 线缆	电气连接	变送器	选项
MMA-0 ¹⁾	03 = 25 mm/Ø6 05 = 50 mm/Ø6 10 = 100 mm/Ø6 16 = 160 mm/Ø6 20 = 200 mm/Ø6 25 = 250 mm/Ø6	G08 = G ¼-M G15 = G ½-M N08 = ¼" NPT-M N15 = ½" NPT-M XXX = 特殊要求	C = 1xPt100 class A (-70...+250 °C) M = 1xPt100 class ⅓ DIN (-70...+250 °C) N = 1xPt100 class ⅒ DIN (-70...+250 °C) Q = 1xPt100 class B cryogenic type (-198...+100 °C) X = 特殊要求	2 = 2-wire 3 = 3-wire 4 = 4-wire	D = DIN 43650 M = M12	0 = 无变送器 A ²⁾ = 4-20 mA 变送器标准配置 0...100 °C B ²⁾ = 4-20 mA 变送器特殊配置	0 = 无 Y = 根据客户 特殊要求
MMA-H	30 = 300 mm/Ø6 40 = 400 mm/Ø6 50 = 500 mm/Ø6 60 = 600 mm/Ø6 XX = 特殊长度/ 特殊探杆Ø						

¹⁾ 带变送器最大范围 -40...150 °C ²⁾ 只有热电阻线缆选项 3

尺寸 [mm]

MMA-0 固定螺纹连接

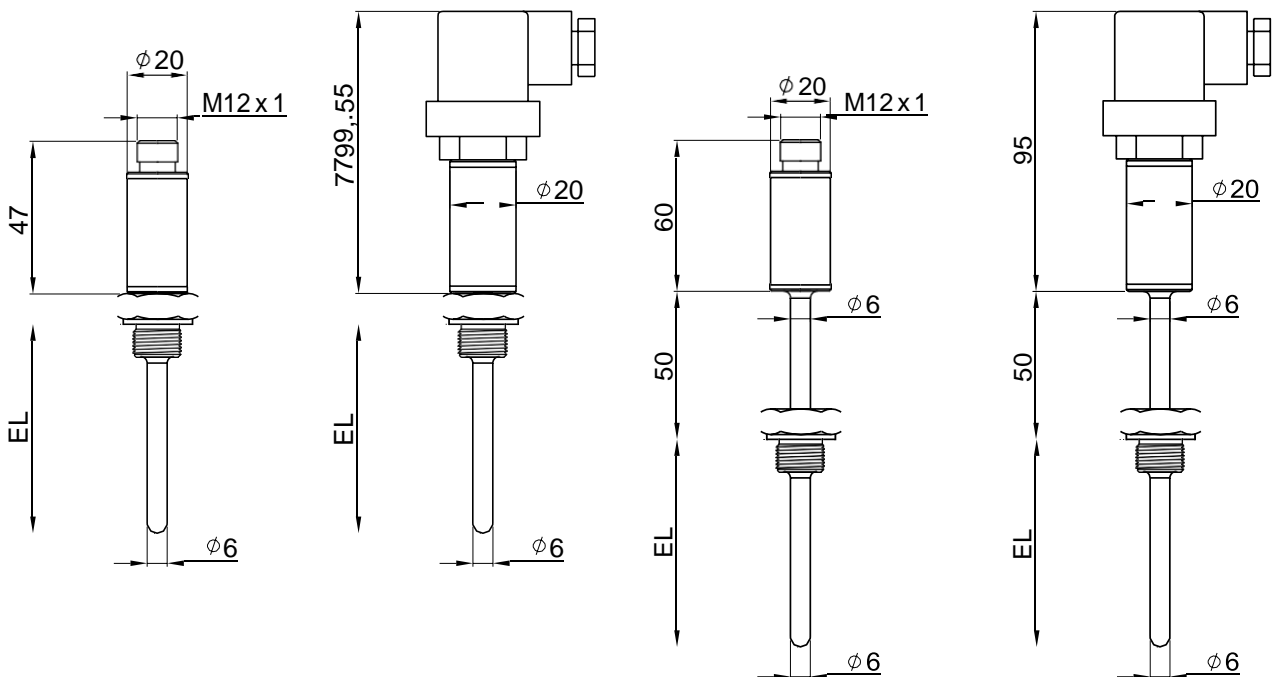
DIN 43650 插头插座或者 M12 连接

无延长最高150 °C

MMA-H 固定螺纹连接

DIN 43650 插头插座或者 M12 连接

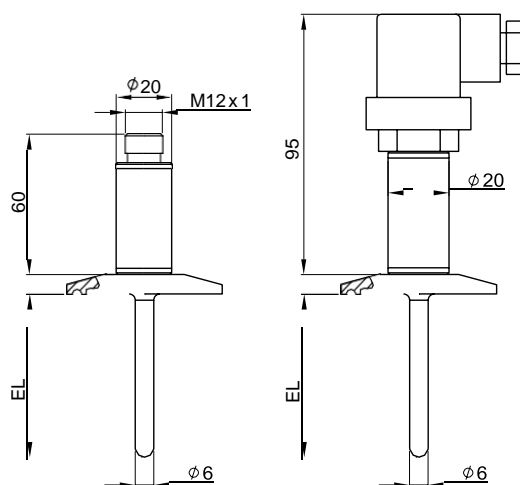
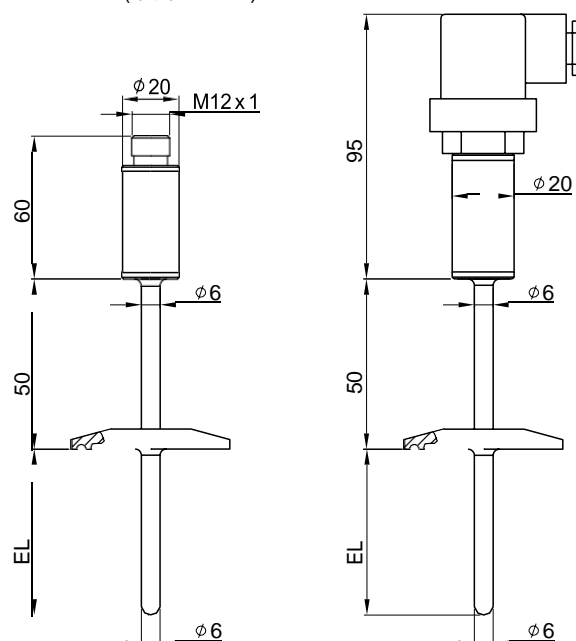
延长 50 mm (最高 250 °C)



订单细则 DIN 32676 连接 (示例: MMA-0 03 C15 C 2 D 0 0)

型号	插入深度 »EL«/ 探杆 Ø [mm]	过程链接	传感器类型/种类	热电阻 线缆	电气连接	变送器	选项
MMA-0 ¹⁾	03 = 25 mm/Ø 6 05 = 50 mm/Ø 6 10 = 100 mm/Ø 6 16 = 160 mm/Ø 6 20 = 200 mm/Ø 6 25 = 250 mm/Ø 6 30 = 300 mm/Ø 6 40 = 400 mm/Ø 6 50 = 500 mm/Ø 6 60 = 600 mm/Ø 6 XX = 特殊长度/ 特殊探杆Ø	C10 = Tri-Clamp® DN10 Ø34) C15 = Tri-Clamp® DN15 Ø34) C20 = Tri-Clamp® DN20 Ø34) C25 = Tri-Clamp® DN25 Ø50.5) C40 = Tri-Clamp® DN40 Ø50.5) C50 = Tri-Clamp® DN50 Ø64)	C = 1xPt100 class A (-70...+250 °C) M = 1xPt100 class 1/3 DIN (-70...+250 °C) N = 1xPt100 class 1/10 DIN (-70...+250 °C)	2 = 2-wire 3 = 3-wire 4 = 4-wire	D = DIN 43650 M = M12	0 = 无变送器 A ²⁾ = 4-20 mA 变送器标准配置 0...100 °C B ²⁾ = 4-20 mA 变送器特殊配置	0 = 无 Y = 根据 客户 特殊要求
MMA-H		D15 = Tri-Clamp® 1/2" Ø25) D20 = Tri-Clamp® 3/4" Ø25) D25 = Tri-Clamp® 1" Ø50.5) D32 = Tri-Clamp® 1 1/2" Ø50.5) D50 = Tri-Clamp® 2" Ø64) XXX = 特殊要求	Q = 1xPt100 class B cryogenic type (-198...+100 °C) X = 特殊要求				

¹⁾ 带变送器最大范围 -40...150 °C ²⁾ 只有热电阻线缆选项 3

尺寸 [mm]
MMA-0 连接符合DIN 32676
DIN 43650 插头插座或者 M12 连接。

MMA-H 连接符合DIN 32676
DIN 43650 插头插座或者 M12 连接。
延长 50 mm (最高 250 °C)


订单细则 VARIVENT® 连接 (示例: MMA-0 03 V10 C 2 D 0 0)

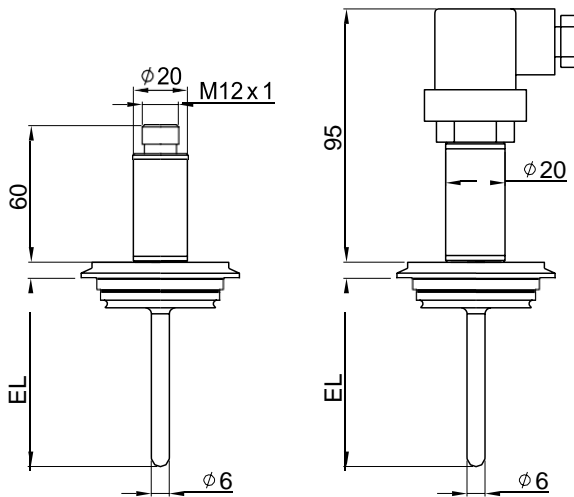
型号	插入深度 »EL«/ 探杆 Ø [mm]	过程链接	传感器类型/种类	热电阻 线缆	电气连接	变送器	选项
MMA-0 ¹⁾	03 = 25 mm/Ø6	V10 = VARIVENT® DN10	C = 1xPt100 class A (-70...+250 °C)	2 = 2-wire 3 = 3-wire 4 = 4-wire	D = DIN 43650 M = M12	0 = 无 A ²⁾ = 4-20 mA 变送器标准配置 0...100 °C B ²⁾ = 4-20 mA 变送器特殊配置	0 = 无 Y = 根据 客户 特殊要求
	05 = 50 mm/Ø6	V15 = VARIVENT® DN15	M = 1xPt100 class 1/3 DIN (-70...+250 °C)				
	10 = 100 mm/Ø6	V25 = VARIVENT® DN25	N = 1xPt100 class 1/10 DIN (-70...+250 °C)				
	16 = 160 mm/Ø6	V32 = VARIVENT® DN32	Q = 1xPt100 class B cryogenic type (-198...+100 °C)				
	20 = 200 mm/Ø6	V40 = VARIVENT® DN40	X = 特殊要求				
MMA-H	25 = 250 mm/Ø6	V50 = VARIVENT® DN50					
	30 = 300 mm/Ø6						
	40 = 400 mm/Ø6						
	50 = 500 mm/Ø6						
	60 = 600 mm/Ø6						
	XX = 特殊长度/ 特殊探杆Ø						

¹⁾ 带变送器最大范围 -40...150 °C ²⁾ 只有热电阻线缆选项 3

尺寸 [mm]

MMA-0 过程连接 VARIVENT®

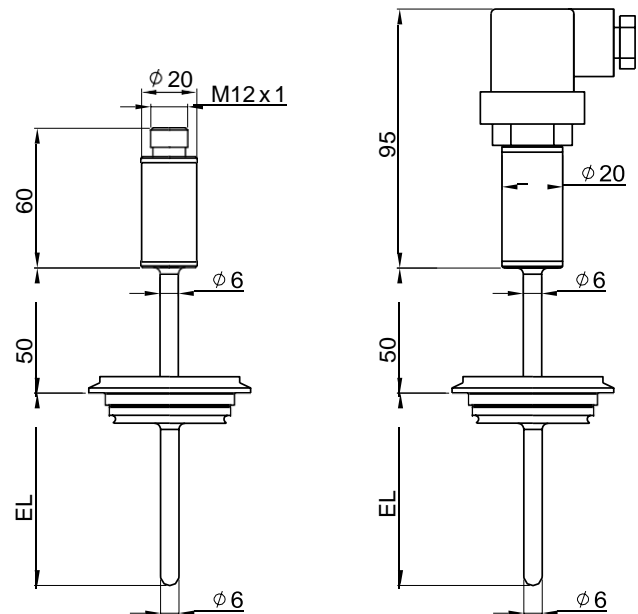
DIN 43650 插头插座或者 M12 连接。



MMA-H 过程连接 VARIVENT®

DIN 43650 插头插座或者 M12 连接。

延长 50 mm (最高 250 °C)



订单细则 过程链接符合 DIN 11851 (示例: MMA-0 03 U20 C 2 D 0 0)

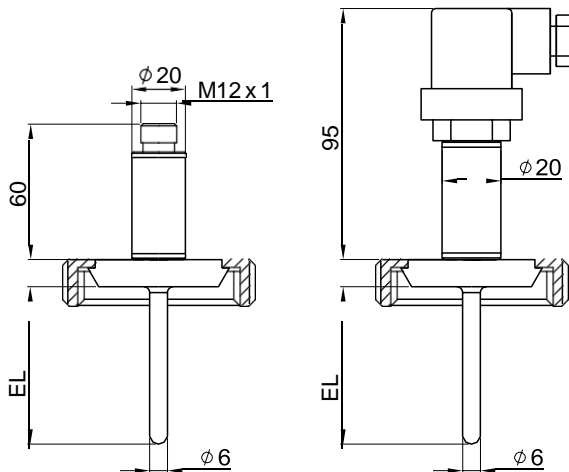
型号	插入深度 »EL«/ 探杆 Ø [mm]	过程链接	传感器类型/种类	热电阻 线缆	电气连接	变送器	选项
MMA-0 ¹⁾	03 = 25 mm/Ø6 05 = 50 mm/Ø6 10 = 100 mm/Ø6 16 = 160 mm/Ø6 20 = 200 mm/Ø6 25 = 250 mm/Ø6	U20 = union nut DIN 11851 DN20 U25 = union nut DIN 11851 DN25 U32 = union nut DIN 11851 DN32	C = 1xPt100 class A (-70...+250 °C) M = 1xPt100 class 1/3 DIN (-70...+250 °C) N = 1xPt100 class 1/10 DIN (-70...+250 °C)	2 = 2-wire 3 = 3-wire 4 = 4-wire	D = DIN 43650 M = M12	0 = 无 A ²⁾ = 4-20 mA 变送器标准配置 0...100 °C B ²⁾ = 4-20 mA 变送器特殊配置	0 = 无 Y = 根据 客户要求 特殊要求
MMA-H	30 = 300 mm/Ø6 40 = 400 mm/Ø6 50 = 500 mm/Ø6 60 = 600 mm/Ø6 XX = 特殊长度/ 特殊探杆Ø	U40 = union nut DIN 11851 DN40 U50 = union nut DIN 11851 DN50	Q = 1xPt100 class B cryogenic type (-198...+100 °C) X = 特殊要求				

¹⁾ 带变送器最大范围 -40 ...150 °C ²⁾ 只有热电阻线缆选项 3

尺寸 [mm]

MMA-0 过程链接符合 DIN 11851

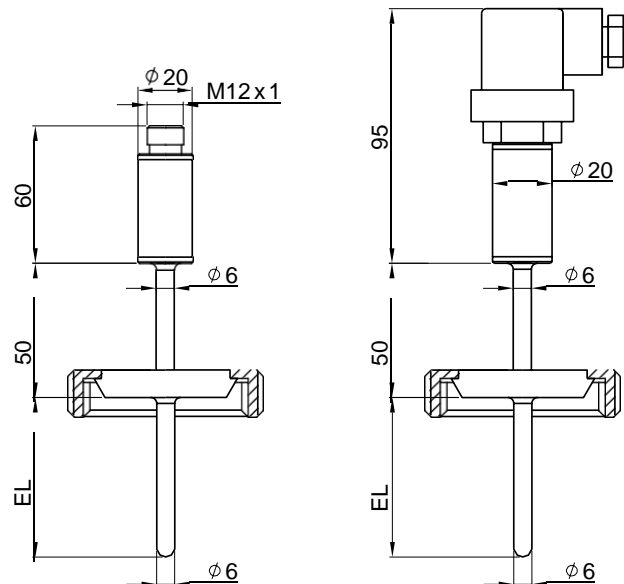
DIN 43650 插头插座或者 M12 连接。



MMA-H 过程链接符合 DIN 11851

DIN 43650 插头插座或者 M12 连接。

延长 50 mm (最高 250 °C)

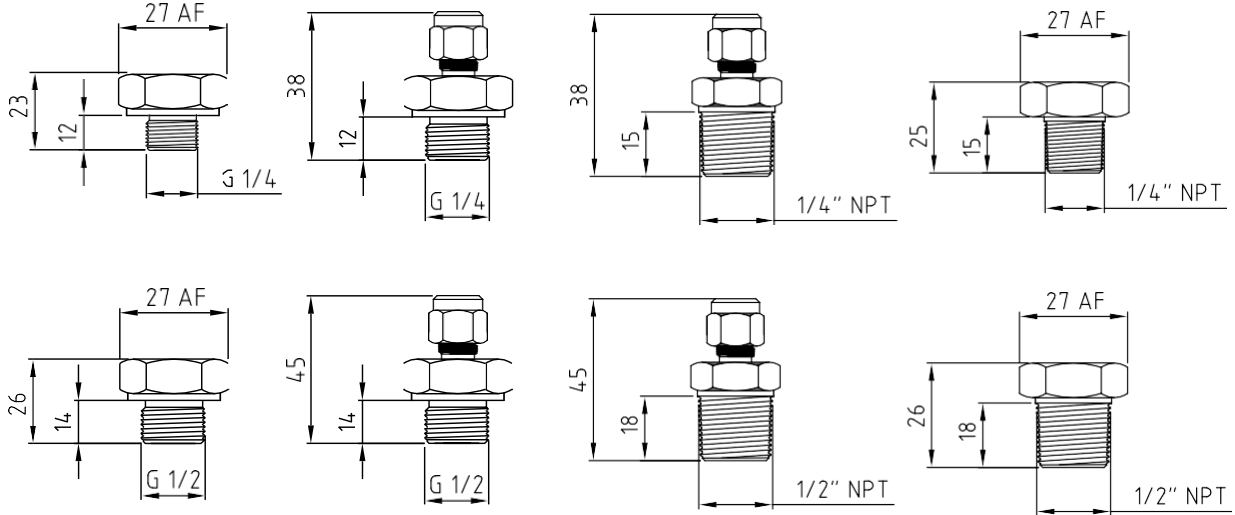


附件

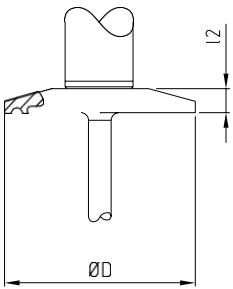
配置软件和硬件，请咨询当地销售人员

尺寸 过程连接 [mm]

螺纹

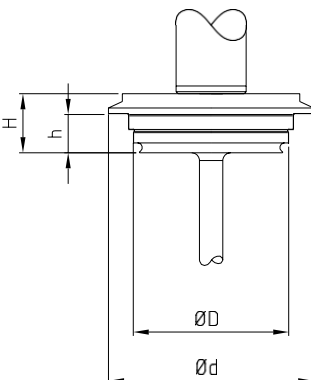


Clamp DIN 32676



Connection	Nominal width	PN	ØD [mm]	l2 [mm]
C10 C15 C20	DN10 ... 20	16	34	6.35
C25 C40	DN25 ... 40	16	50.5	6.35
C50	DN50	16	64	6.35
D15 D20	½" ... ¾"	16	25	4.75
D25 D32	1" ... 1-½"	16	50.5	6.35
D50	2"	16	64	6.35

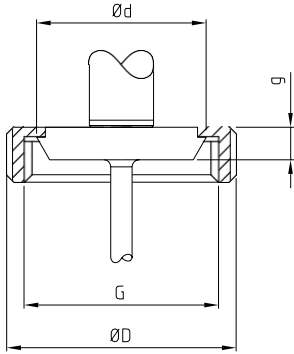
VARIVENT®



Connection	Nominal width	PN	ØD [mm]	Ød [mm]	H [mm]	h [mm]
V10 V15	DN10, DN15	25	31	52.7	20	13.65
V25 V32	DN25, DN32	25	50	66	18	12.30
V40 V50	DN40, DN50	16	68	84	18	12.30

尺寸 过程连接 (续上文)

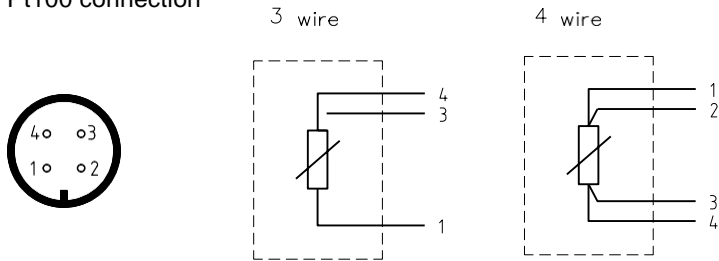
Union nut DIN 11851



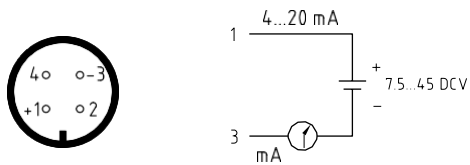
Connection	Nominal width	PN	Ød [mm]	G	ØD [mm]	g [mm]
U20	DN20	40	36.5	RD 44x6	54	8
U25	DN25	40	44	RD 52x6	63	10
U32	DN32	40	50	RD 58x6	70	10
U40	DN40	40	56	RD 65x6	78	10
U50	DN50	25	68.5	RD 78x6	92	11

Electrical Connection

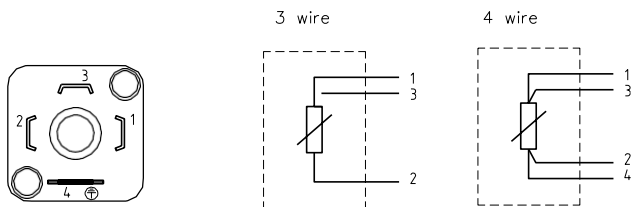
Pt100 connection



Transmitter connection



Pt100 connection DIN 43650



Transmitter connection DIN 43650

